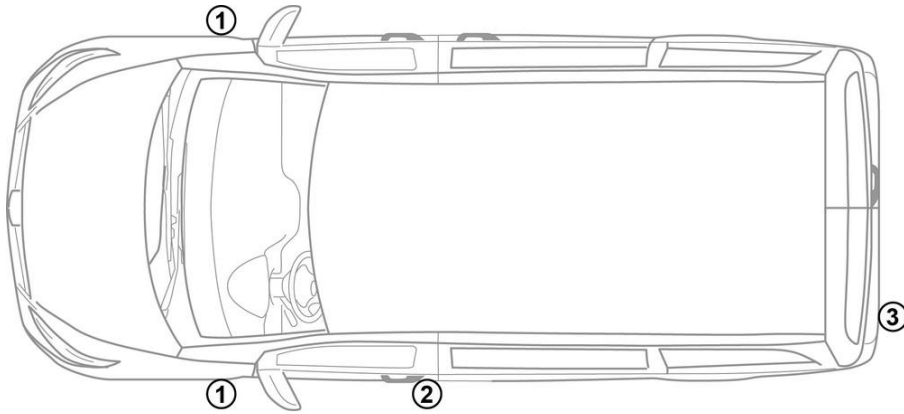


-  エアバッグ
-  ガス・ジェネレータ
-  シートベルトプリテンショナー
-  SRSコントロールユニット
-  ガスプレッシャスプリング/プリロードスプリング
-  低電圧バッテリー
-  高電圧バッテリー
-  高電圧電力ケーブル
-  高電圧構成部品
-  ケーブルの切断
-  高電圧を遮断する低電圧装置

注意: 詳しくは、[レスキューガイドライン](#)をご覧ください。



### 1. 識別/確認

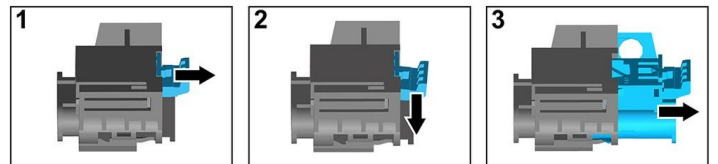
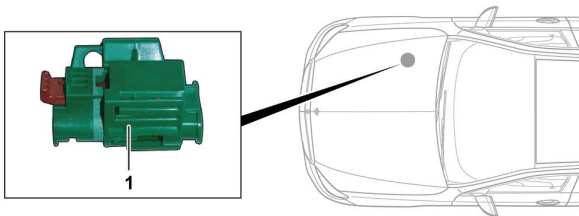


### 3. 直接的なハザードの無効化/安全規制

#### 高電圧システムの停止

それ以外の場合は、以下の手順で高電圧システムを停止してください：

#### オプション1: 高圧パワーダウン装置



高圧パワーダウン装置は、助手席側のエンジンコンパートメントにあります。



- (1) ロック解除を引く
- (2) ロック解除を下に押す
- (3) スイッチを引き抜く



#### オプション2: 代替高圧パワーダウン装置

代替高圧パワーダウン装置は、右前席のシートボックス内にあります。標識で示されています。



カバー(1)を取り外します。印をつけた箇所(2)でケーブルを切断します。



#### 12Vバッテリーの接続を外す

1. 12Vバッテリーのカバーを外します。

2. ねじ接続部で12ボルトバッテリーのマイナスケーブルを緩め、偶発的な接触から保護します。