

① 左ハンドル車

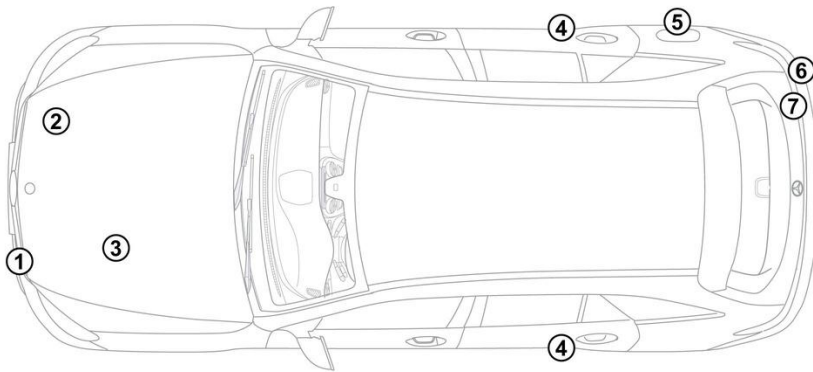
② 右ハンドル車

- |  |   |  |   |  |
|--|---|--|---|--|
|  エアバッグ                   |  ガス・ジェネレータ     |  シートベルトプリテンショナー |  SRSコントロールユニット |  アクティブ歩行者保護システム |
|  ガスプレッシャスプリング/プリロードスプリング |  低電圧バッテリー      |  高電圧バッテリー       |  高電圧電力ケーブル     |  高電圧構成部品        |
|  ケーブルの切断                 |  高電圧を遮断する低電圧装置 |  ガスタンク (水素)     |  ガスライン (水素)  |  |

注意: 詳しくは、[レスキューガイドライン](#)をご覧ください。



### 1. 識別/確認



### 3. 直接的なハザードの無効化/安全規制

#### 高電圧システムの停止



水素構成部品には、フューエル・セルと陽極モジュール 間の2本の水素ラインと同様に、該当する警告ステッカー が貼付されています。

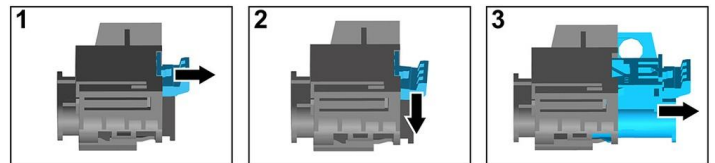
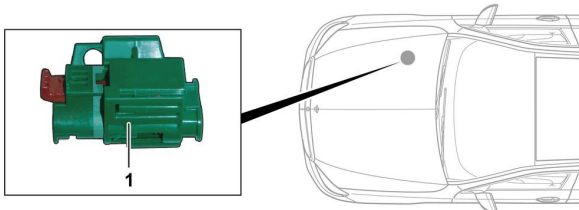


エアバッグとベルトテンショナーが展開された事故の場合、高電圧システムは自動的にオフになります。



それ以外の場合は、以下の手順で高電圧システムを停止してください：

#### オプション1: 高圧パワーダウン装置



高圧パワーダウン装置は、 助手席側のエンジンコンパートメントにあります。

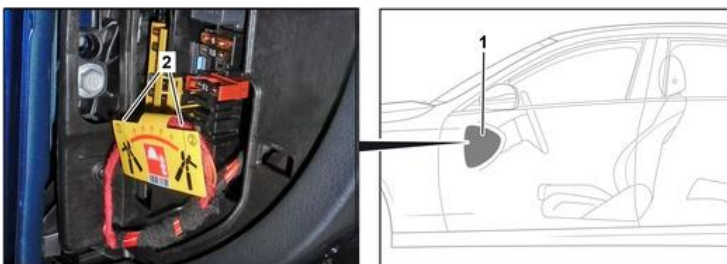


- (1) ロック解除を引く
- (2) ロック解除を下に押す
- (3) スイッチを引き抜く

#### オプション2: 代替高圧パワーダウン装置



代替高圧パワーダウン装置は、運転席側コックピットの安全装置ケースのカバー下にあります。標識で示されています。



カバー(1)を取り外します。印をつけた箇所(2)でケーブルを切断します。



高電圧ネットワークに残留電圧がないことを確認するため、電源を切ってから約20秒間待ってください。



エアバッグやシートベルトテンショナーなどのパッシブ安全システムは、引き続き12Vの電源から電圧が供給されます。



#### 12Vバッテリーの接続を外す



1. エンジンコンパートメント内の12Vバッテリーのカバーを外します。
2. ねじ接続部で12ボルトバッテリーのマイナスケーブルを緩め、偶発的な接触から保護します。