

① 左ハンドル車

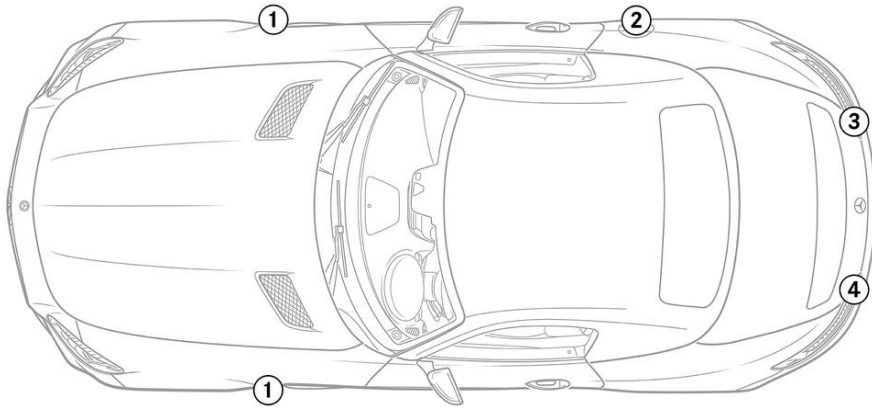
② 右ハンドル車

- | | | | | |
|---|---|--|---|--|
|  エアバッグ |  ガス・ジェネレータ |  シートベルトプリテンショナー |  ガスプレッシャスプリング/プリロードスプリング |  ボディ補強材 |
|  低電圧バッテリー |  ガソリン燃料タンク | | | |

注意: 詳しくは、[レスキューガイドライン](#)をご覧ください。



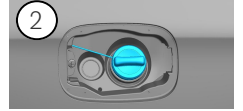
1. 識別/確認



①

V8 BITURBO

②



③

GT

④

