

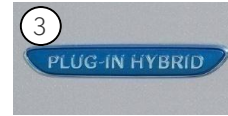
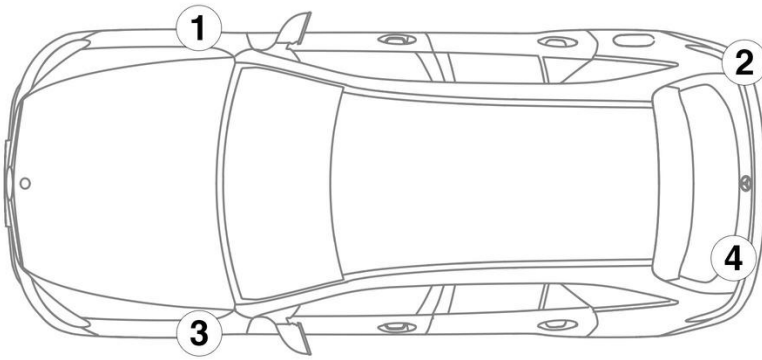
- ① 電装品用バッテリー
- ② サブ・バッテリー
- ③ 高電圧バッテリー
- ④ 高電圧充電ソケット
- ⑤ 高電圧カットオフ・ツール
- ⑥ 代替高電圧カットオフ・ツール

エアバッグ	ガス・ジェネレータ	シートベルト・テンショナ	ガス・プレッシャ・ダンパ	フューエル・タンク
レストレイント・システム・コントロール・ユニット	バッテリ 12V	高電圧バッテリー	高電圧構成部品	高電圧カットオフ・ツール
代替高電圧カットオフ・ツール	歩行者保護			

注意: 詳しくは、[レスキューガイドライン](#)をご覧ください。



1. 識別/確認

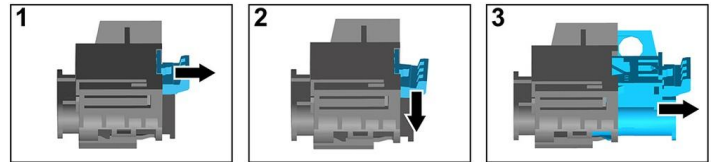
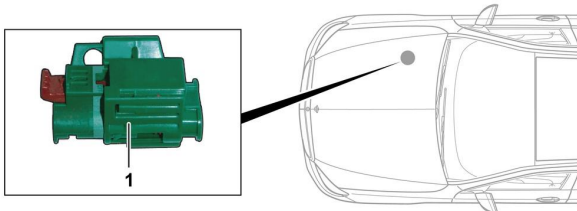


3. 直接的なハザードの無効化/安全規制

高電圧システムの停止

それ以外の場合は、以下の手順で高電圧システムを停止してください：

オプション1: 高圧パワーダウン装置



高圧パワーダウン装置は、助手席側のエンジンコンパートメントにあります。

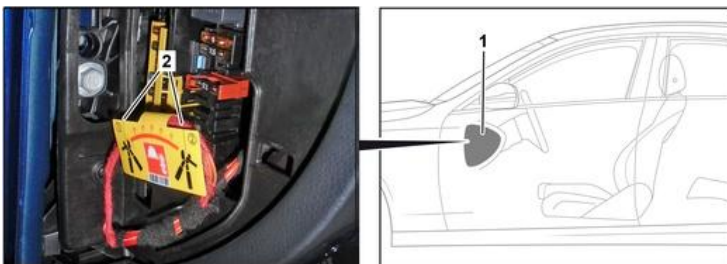


- (1) ロック解除を引く
- (2) ロック解除を下に押す
- (3) スイッチを引き抜く

オプション2: 代替高圧パワーダウン装置



代替高圧パワーダウン装置は、運転席側コックピットの安全装置ケースのカバー下にあります。標識で示されています。



カバー(1)を取り外します。印をつけた箇所(2)でケーブルを切断します。



12Vバッテリーの接続を外す

1. 12Vバッテリーのカバーを外します。

2. ねじ接続部で12ボルトバッテリーのマイナスケーブルを緩め、偶発的な接触から保護します。