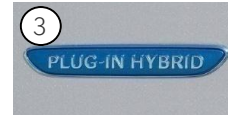
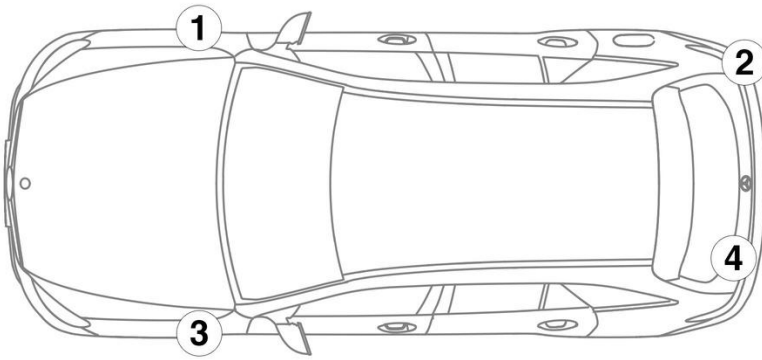


- | | | | | | | | | | |
|---|---------------------------|---|-----------|--|----------------|--|---------------|---|----------------|
|  | エアバッグ |  | ガス・ジェネレータ |  | シートベルトプリテンショナー |  | SRSコントロールユニット |  | アクティブ歩行者保護システム |
|  | ガスプレックスシャスプリング/プリロードスプリング |  | 低電圧バッテリー |  | ガソリン燃料タンク |  | 高電圧バッテリー |  | 高電圧電力ケーブル |
|  | 高電圧構成部品 |  | ケーブルの切断 |  | 高電圧を遮断する低電圧装置 | | | | |

注意: 詳しくは、[レスキューガイドライン](#)をご覧ください。



1. 識別/確認

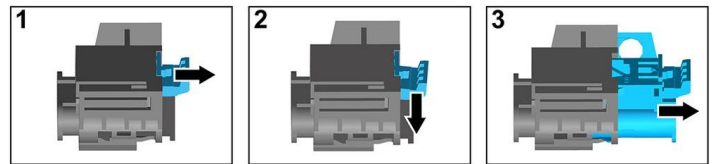
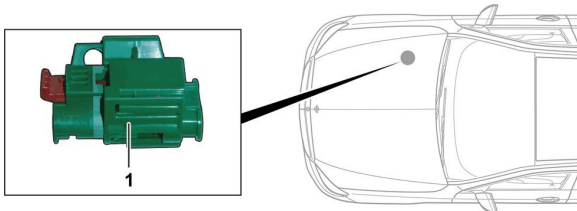


3. 直接的なハザードの無効化/安全規制

高電圧システムの停止

それ以外の場合は、以下の手順で高電圧システムを停止してください：

オプション1: 高圧パワーダウン装置



高圧パワーダウン装置は、助手席側のエンジンコンパートメントにあります。

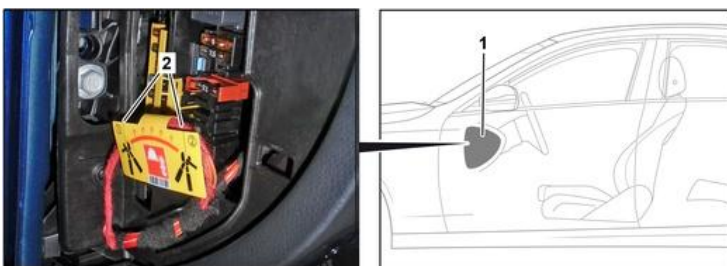


- (1) ロック解除を引く
- (2) ロック解除を下に押す
- (3) スイッチを引き抜く



オプション2: 代替高圧パワーダウン装置

代替高圧パワーダウン装置は、運転席側コックピットの安全装置ケースのカバー下にあります。標識で示されています。



カバー(1)を取り外します。印をつけた箇所(2)でケーブルを切断します。



12Vバッテリーの接続を外す

1. エンジンコンパートメント内の12Vバッテリーのカバーを外します。
2. ねじ接続部で12ボルトバッテリーのマイナスケーブルを緩め、偶発的な接触から保護します。

