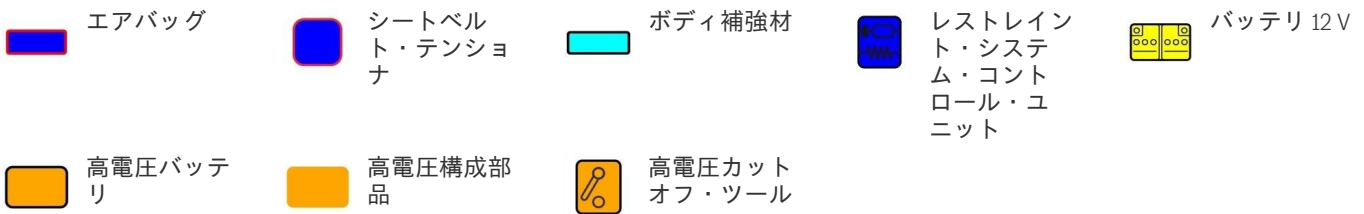


① バッテリー 12V

② 高電圧バッテリー

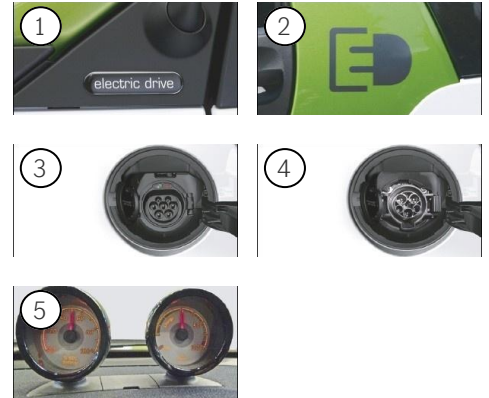
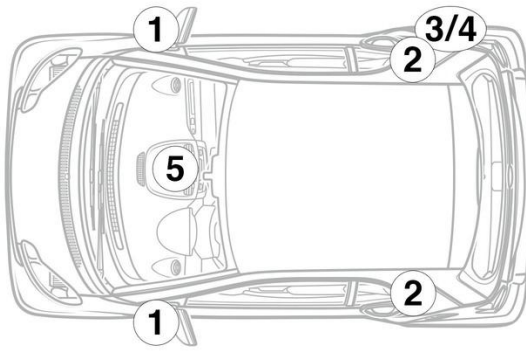
③ 高電圧カットオフ・ツール



注意: 詳しくは、[レスキューガイドライン](#)をご覧ください。



1. 識別／確認



3. 直接的なハザードの無効化／安全規制

高電圧システムの停止

それ以外の場合は、以下の手順で高電圧システムを停止してください：

高圧パワーダウン装置



高電圧カットオフ・ツールは走行方向に向かって左後部の高電圧バッテリー下側にあります。

カバー (1) を取り除き、プラグ (3) のロック (2) を開け、プラグ (3) を高電圧バッテリーから取り外します。



高電圧ネットワークに残留電圧がないことを確認するため、電源を切ってから約 20 秒間待ってください。



エアバッグやシートベルトテンショナーなどのパッシブ安全システムは、引き続き12Vの電源から電圧が供給されます。



12Vバッテリーの接続を外す

1. 12Vバッテリーのカバーを外します。

2. ねじ接続部で12ボルトバッテリーのマイナスケーブルを緩め、偶発的な接触から保護します。