

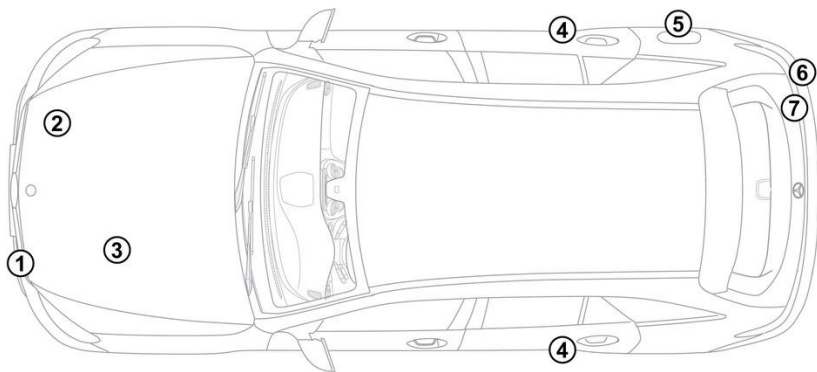
- ① Batteria 12 V, Veicolo con guida a sinistra
- ② Batteria 12 V, Veicolo con guida a destra
- ③ Serbatoio di idrogeno
- ④ Batteria ad alto voltaggio
- ⑤ Batteria ad alto voltaggio (Veicolo con guida a sinistra)
- ⑥ Batteria ad alto voltaggio (Veicolo con guida a destra)
- ⑦ Dispositivo alternativo di disinserimento alto voltaggio, Veicolo con guida a sinistra
- ⑧ Dispositivo alternativo di disinserimento alto voltaggio, Veicolo con guida a destra
- ⑨ Presa di carica ad alto voltaggio

 Airbag	 Generatore di gas	 Pretensionatore	 Ammortizzatore pneumatico	 Serbatoio carburante
 Centralina di comando sistemi di ritenuta	 Batteria 12 V	 Batteria ad alto voltaggio	 Componenti per l'alto voltaggio	 Dispositivo di disinserimento alto voltaggio
 Dispositivo alternativo di disinserimento alto voltaggio	 Protezione pedoni			

Nota: Ulteriori informazioni sono disponibili nelle nostre linee guida per il soccorso [linee guida per il soccorso](#)



### 1. Identificazione / riconoscimento



### 3. Disattivazione dei pericoli diretti / Regolamenti di Sicurezza

#### Disattivazione del sistema ad alto voltaggio

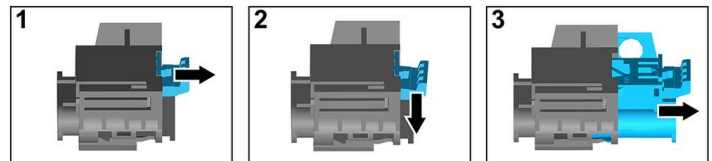
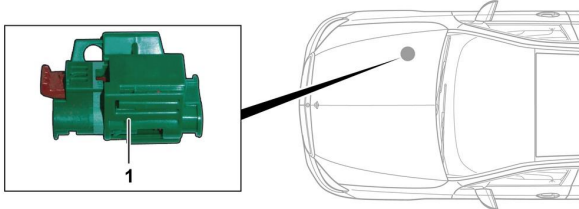


In caso di incidenti con attivazione dell'airbag e dei pretensionatori delle cinture di sicurezza, il sistema ad alto voltaggio viene automaticamente disattivato.



In tutti gli altri casi disattivare il sistema ad alto voltaggio come indicato di seguito:

#### Opzione 1: Dispositivo di disinserimento dell'alto voltaggio



Il dispositivo di disinserimento dell'alto voltaggio si trova nel vano motore lato passeggero.

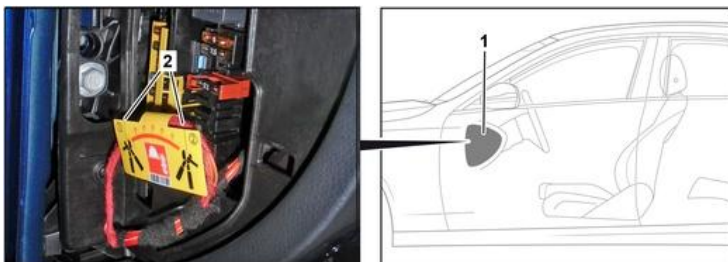


- (1) Tirare il dispositivo di sblocco
- (2) Premere verso il basso il dispositivo di sblocco
- (3) Estrarre il commutatore

#### Opzione 2: Dispositivo alternativo di disinserimento dell'alto voltaggio



Il dispositivo alternativo di disinserimento dell'alto voltaggio si trova sotto il coperchio della scatola dei fusibili nel cockpit lato conducente. È contrassegnato con una targhetta.



Rimuovere il coperchio (1). Tagliare il cavo nel punto marcato (2).



Per assicurare che nella rete dell'alta tensione non vi sia più tensione residua, dopo la disattivazione attendere circa 20 secondi.



I sistemi di sicurezza passivi, quali airbag e pretensionatori delle cinture di sicurezza, continuano a ricevere tensione tramite la rete di bordo a 12 volt.



### Scollegare la batteria a 12 V



1. Rimuovere il coperchio della batteria a 12 Volt nel vano motore.
2. Scollegare il cavo negativo della batteria a 12 Volt nel raccordo a vite e metterlo in sicurezza contro un involontario contatto.