

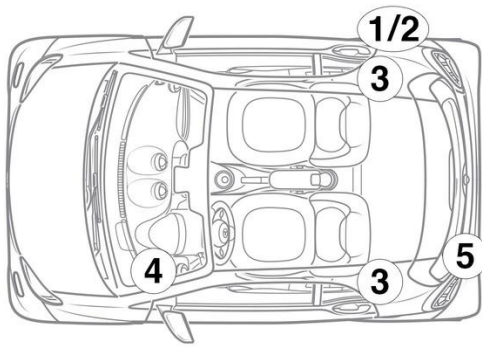
- ① Batteria 12 V, Veicolo con guida a sinistra
- ② Batteria 12 V, Veicolo con guida a destra
- ③ Batteria ad alto voltaggio
- ④ Dispositivo di disinserimento alto voltaggio
- ⑤ Presa di carica ad alto voltaggio

- | | | | | |
|--|--|---|--|---|
|  Airbag |  Generatore di gas |  Pretensionatore |  Ammortizzatore pneumatico |  Centralina di comando sistemi di ritenuta |
|  Batteria 12 V |  Batteria ad alto voltaggio |  Componenti per l'alto voltaggio |  Dispositivo di disinserimento alto voltaggio | |

Nota: Ulteriori informazioni sono disponibili nelle nostre linee guida per il soccorso [linee guida per il soccorso](#)



1. Identificazione / riconoscimento

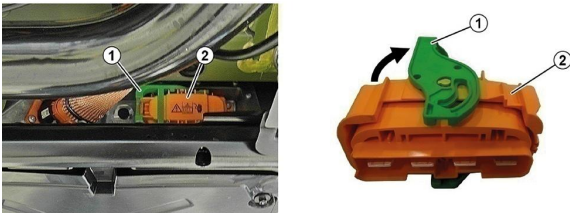


3. Disattivazione dei pericoli diretti / Regolamenti di Sicurezza

Disattivazione del sistema ad alto voltaggio

In tutti gli altri casi disattivare il sistema ad alto voltaggio come indicato di seguito:

Dispositivo di disinserimento dell'alto voltaggio



Il dispositivo di disinserimento alto voltaggio si trova sul lato inferiore della batteria ad alto voltaggio in direzione di marcia nella parte posteriore destra.

Aprire il bloccaggio (2) sul connettore a spina (2 / Estrarre il connettore a spina (2) dalla batteria ad alto voltaggio



Per assicurare che nella rete dell'alta tensione non vi sia più tensione residua, dopo la disattivazione attendere circa 20 secondi.



I sistemi di sicurezza passivi, quali airbag e pretensionatori delle cinture di sicurezza, continuano a ricevere tensione tramite la rete di bordo a 12 volt.



Scollegare la batteria a 12 V

1. Rimuovere il coperchio della batteria a 12 Volt.
2. Scollegare il cavo negativo della batteria a 12 Volt nel raccordo a vite e metterlo in sicurezza contro un involontario contatto.