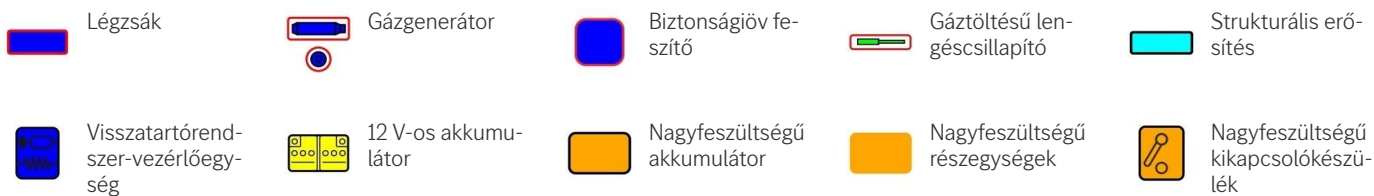


① 12 V-os akkumulátor

② Nagyfeszültségű akkumulátor

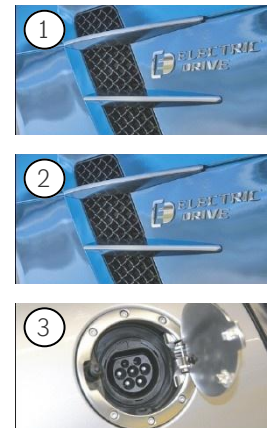
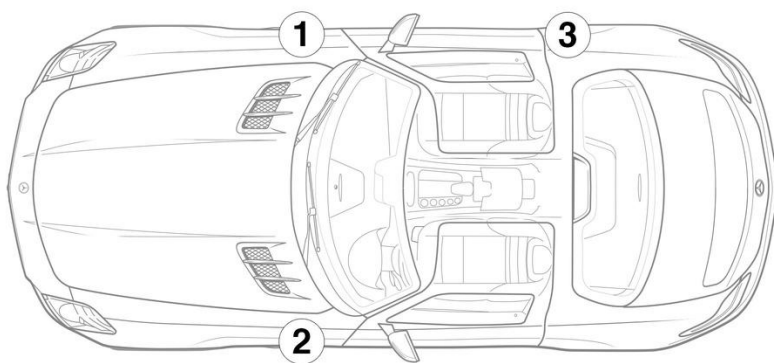
③ Nagyfeszültségű kikapcsolókészülék



Hivatkozás: További információkért kérjük, olvassa el a [mentési útmutatót](#).



1. Azonosítás/felismerés



3. Közvetlenveszélyek elhárítása, biztonsági intézkedések

A nagyfeszültségű rendszer kikapcsolása

A nagyfeszültségű rendszert minden más esetben ki kell kapcsolni az alábbiak szerint:

Opció 1: nagyfeszültségű leválasztó berendezés



A nagyfeszültségű kikapcsolókészülék a csomagteremben a hátfalon a biztosíték- és relédoboz takarófedele alatt található.



Takarófedele (1) kinyitni / biztosíték- és relédobozon (3) levő kapcsolót (2) kihúzni



Annak érdekében, hogy a nagyfeszültségű hálózatban ne legyen maradék feszültség, a kikapcsolás után várjon kb. 20 másodpercet.



A passzív biztonsági rendszereket, például a légszakokat és az övfeszítőket továbbra is a 12 voltos fedélzeti hálózat látja el feszültséggel.



12 V akkumulátor leválasztása

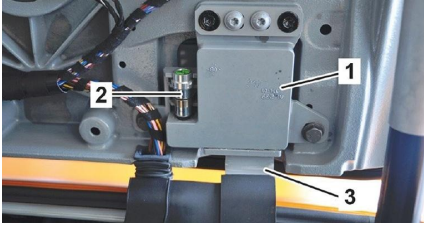


1. Távolítsa el a motortérben lévő 12 voltos akkumulátor burkolatát.

2. Lazítsa meg a 12 voltos akkumulátor negatív kábelét a csavaros csatlakozásnál, és rögzítse a véletlen érintkezés ellen.



4. Hozzaférés a bent rekedtekhez



Az SLS AMG olyan biztonsági rendszerrel van felszerelve, amely az ajtózsanárokat leválasztja a zsanérkeretekről, ha a gépkocsi egy baleset után a tetején marad állva. Mindegyik ajtózsánérban (1) egy pirotechnikai kioldó (2) van elhelyezve, amelyet a visszatartórendszerek vezérlőegysége old ki. Az ajtózár kinyitása után az ajtókat le lehet húzni a zsanérkeretekről (3).