

- Légzsák
- Gázgenerátor
- Biztonságiöv-előfeszítő
- SRS-vezérlőegység
- Gáztöltésű lengéscillapító/előfeszített rugó
- Alacsonyfeszültségű akkumulátor
- Dízel hajtóanyag-tartály

Hivatkozás: További információért kérjük, olvassa el a [mentési útmutatót](#).

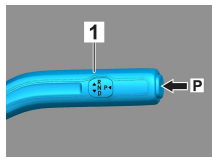


1. Azonosítás/felismerés

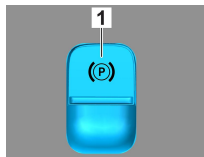
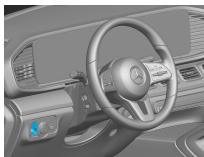


2. Jármű rögzítése / emeles

Parkolófék

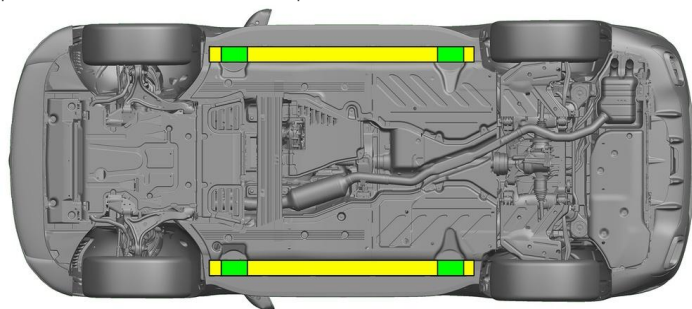


Rögzítőfék




Nyomja meg a P kapcsolót (1) a váltókaron. A parkolófék automatikusan bekapcsol.

Elektromos rögzítőfék (1)



 Megfelelő emelési pontok

 Megfelelő stabilizálási pontok az oldalán

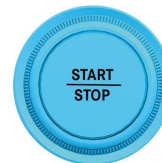
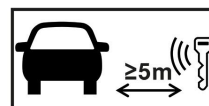


A mentés (pl. hidraulikus berendezéssel történő alátámasztással) során el kell kerülni a küszöbök és az alváz további deformálódását.

3. Közvetlenveszélyek elhárítása, biztonsági intézkedések

Gyújtás kikapcsolása:

1. Nyomja meg a START-STOP gombot az üzemfék működtetése nélkül.
2. Tartsa az elektronikus gépjármű kulcsait legalább 5 m távolságban.



A motorhangok hiánya nem jelenti azt, hogy a jármű kikapcsolt állapotban van.



Az újraindítás a jármű üzemen kívül helyezéséig lehetséges.



12 V akkumulátor leválasztása

1. Távolítsa el a 12 voltos akkumulátor burkolatát.
2. Lazítsa meg a 12 voltos akkumulátor negatív kábelét a csavaros csatlakozásnál, és rögzítse a véletlen érintkezés ellen.

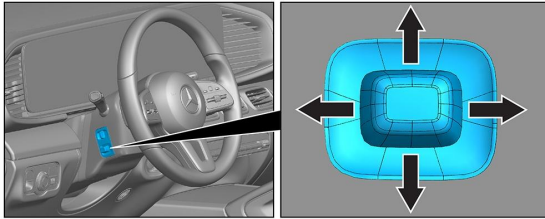


A passzív biztonsági rendszerek (légzsákok és övfeszítők) deaktiválva vannak.



4. Hozaférés a bent rekedtekhez

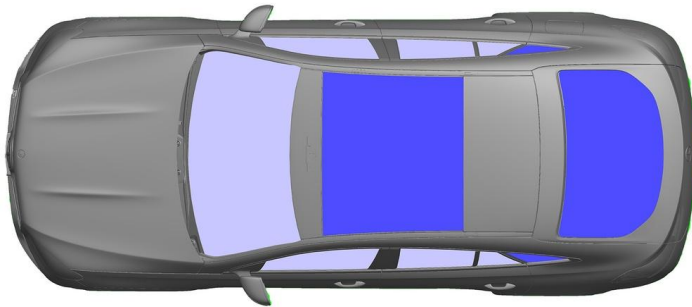
A gépkocsutasok kiszabadításakor a visszatartórendszerek komponenseit (különösen a pirotechnikai elemeket) az 1. oldalon megadottaknak megfelelően kell figyelembe venni.



Kormánybeállítás



Ülésbeállítás (elektromos)



VSG: kompozit biztonsági üveg
ESG: edzett biztonsági üveg

5. Gázok, folyadékok eltávolítása

		12 V
		85 L
		660 ± 10 g

6. Tűz esetén



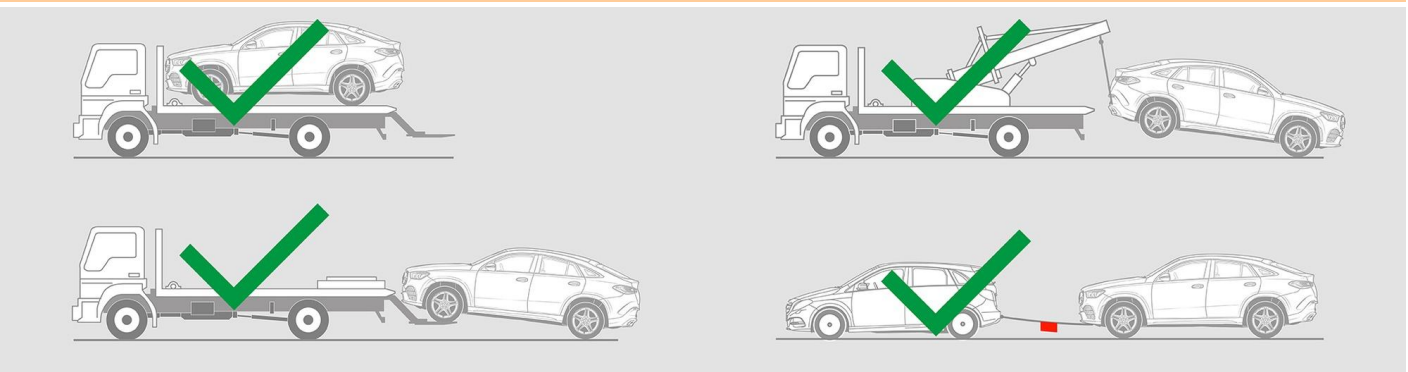
A járműtűz eloltásához nagy mennyiségű vizet (H₂O) használjon.

7. Elmerülés esetén

Nem áll fenn a karosszériát érő feszültség veszélye. A jármű mentése után is használható:

- Engedje le a vizet a belső térből.
- Kezdeményezze a 12/48 V-os fedélzeti hálózat kikapcsolását (lásd a 3. fejezetet).

8. Elszállítás





9. Fontos információk

További információkat az [Útmutató szgk-k vontatásához a vontatószolgálat számára](#) kiadványban találhat.

10. Felhasznált piktogramok magyarázata

	1. kategóriába tartozó folyékony üzemanyag üzemű jármű		Általános figyelmeztető jel		Tűzveszélyes		Az emberi egészségre veszélyes
	Maró hatású		Robbanásveszélyes		Használjon vizet a tűzoltáshoz		Használjon száraz habot a tűzoltáshoz
	Használjon nedves habot a tűzoltáshoz		Okoskulcs eltávolítása		Légkondicionáló elem		Figyelem, alacsony hőmérséklet