

- |   |   |   |   |  |
|---|---|---|---|--|
|  Légzsák                                       |  Gázgenerátor                    |  Biztonságiöv-előfeszítő   |  SRS-vezérlőegység |  Aktív gyalogosvédelmi rendszer |
|  Gáztöltésű lengéscsillapító/előfeszített rugó |  Alacsonyfeszültségű akkumulátor |  Benzin hajtóanyag-tartály |   |  |

Hivatkozás: További információkért kérjük, olvassa el a [mentési útmutatót](#).

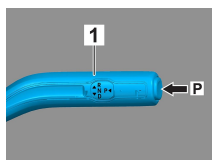


## 1. Azonosítás/felismerés

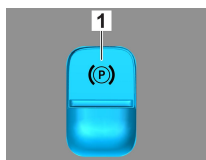


## 2. Jármű rögzítése / emeles

## Parkolófék

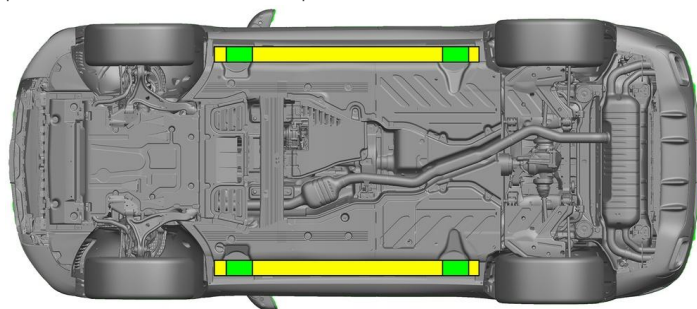


## Rögzítőfék



Nyomja meg a P kapcsolót (1) a váltókaron. A parkolófék automatikusan bekapcsol.

Elektromos rögzítőfék (1)



- Megfelelő emelési pontok
- Megfelelő stabilizálási pontok az oldalán



A mentés (pl. hidraulikus berendezéssel történő alátámasztással) során el kell kerülni a küszöbök és az alváz további deformálódását.

## 3. Közvetlenveszélyek elhárítása, biztonsági intézkedések

## Gyújtás kikapcsolása:

1. Nyomja meg a START-STOP gombot az üzemfék működtetése nélkül.
2. Tartsa az elektronikus gépjármű kulcsait legalább 5 m távolságban.



A motorhangok hiánya nem jelenti azt, hogy a jármű kikapcsolt állapotban van.



Az újraindítás a jármű üzemén kívül helyezéséig lehetséges.



## 12/48 V akkumulátor leválasztása

1. Távolítsa el a 12/48 voltos akkumulátor burkolatát.
2. Lazítsa meg a 12/48 voltos akkumulátor negatív kábelét a csavaros csatlakozásnál, és rögzítse a véletlen érintkezés ellen.



A passzív biztonsági rendszerek (légszék és övfeszítők) deaktiválva vannak.

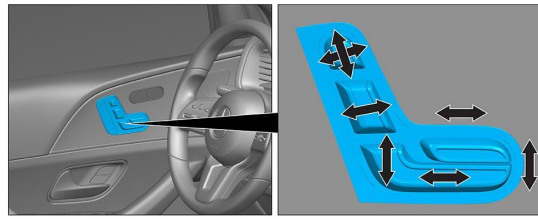


#### 4. Hozaférés a bent rekedtekhez

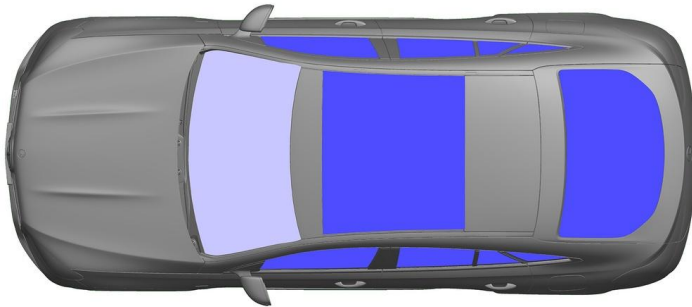
A gépkocsutasok kiszabadításakor a visszatartórendszerek komponenseit (különösen a pirotechnikai elemeket) az 1. oldalon megadottaknak megfelelően kell figyelembe venni.



Kormánybeállítás



Ülésbeállítás (elektromos)



- VSG: kompozit biztonsági üveg
- ESG: edzett biztonsági üveg

#### 5. Gázok, folyadékok eltávolítása

		12 V / 48 V
		85 L
		680 ± 10 g

#### 6. Tűz esetén



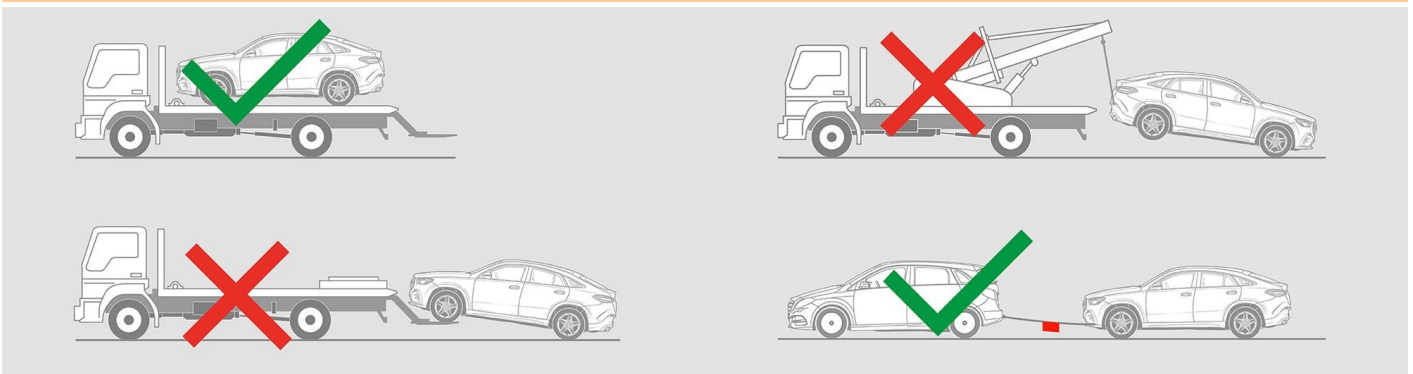
A járműtűz eloltásához nagy mennyiségű vizet (H<sub>2</sub>O) használjon.

#### 7. Elmerülés esetén

Nem áll fenn a karosszériát érő feszültség veszélye. A jármű mentése után is használható:

- Engedje le a vizet a belső térből.
- Kezdeményezze a 12/48 V-os fedélzeti hálózat kikapcsolását (lásd a 3. fejezetet).

#### 8. Elszállítás





## 9. Fontos információk

További információkat az [Útmutató szgk-k vontatásához a vontatószolgálat számára](#) kiadványban találhat.

## 10. Felhasznált piktogramok magyarázata



2. kategóriába tartozó folyékony üzemanyag üzemű jármű



Általános figyelmeztető jel



Tűzveszélyes



Az emberi egészségre veszélyes



Maró hatású



Akut toxicitás



Robbanásveszélyes



Használjon vizet a tűzoltáshoz



Használjon száraz habot a tűzoltáshoz



Használjon nedves habot a tűzoltáshoz



Okoskulcs eltávolítása



Légkondicionáló elem



Figyelem, alacsony hőmérséklet