
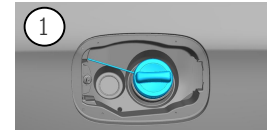


- | | | | | |
|---|---|---|---|--|
|  Légzsák |  Gázgenerátor |  Biztonságiöv-előfeszítő |  SRS-vezérlőegység |  Aktív gyalogosvédelmi rendszer |
|  Gáztöltésű lengéscsillapító/előfeszített rugó |  Alacsonyfeszültségű akkumulátor |  Benzin hajtóanyag-tartály | | |

Hivatkozás: További információkért kérjük, olvassa el a [mentési útmutatót](#).



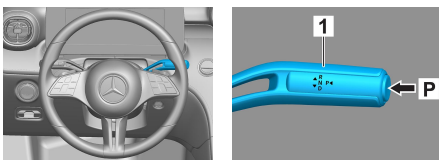
1. Azonosítás/felismerés



2
C 300

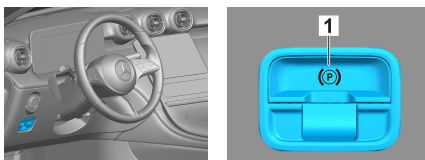
2. Jármű rögzítése / emeles

Parkolófék

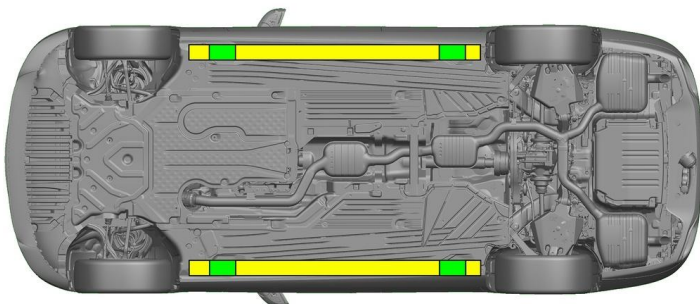


Nyomja meg a P kapcsolót (1) a váltókaron. A parkolófék automatikusan bekapcsol.

Rögzítőfék



Elektromos rögzítőfék (1)



Megfelelő emelési pontok



Megfelelő stabilizálási pontok az oldalán

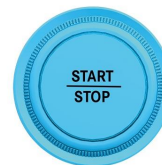
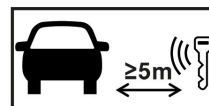


A mentés (pl. hidraulikus berendezéssel történő alátámasztással) során el kell kerülni a küszöbök és az alváz további deformálódását.

3. Közvetlenveszélyek elhárítása, biztonsági intézkedések

Gyújtás kikapcsolása:

1. Nyomja meg a START-STOP gombot az üzemi fék működtetése nélkül.
2. Tartsa az elektronikus gépjármű kulcsait legalább 5 m távolságban.



A motorhangok hiánya nem jelenti azt, hogy a jármű kikapcsolt állapotban van.



Az újraindítás a jármű üzemen kívül helyezéséig lehetséges.



12 V/48 V akkumulátor leválasztása

1. Távolítsa el a motortérben lévő 12/48 voltos akkumulátor burkolatát.
2. Lazítsa meg a 12/48 voltos akkumulátor negatív kábelét a csavaros csatlakozásnál, és rögzítse a véletlen érintkezés ellen.



**12/48 V akkumulátor leválasztása**

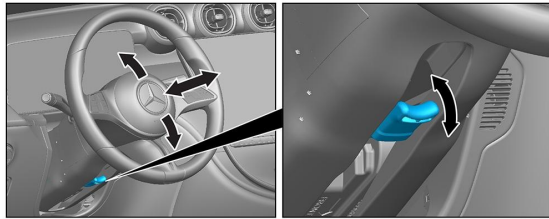
1. Távolítsa el a csomagteremben lévő 12/48 voltos akkumulátor burkolatát.
2. Lazítsa meg a 12/48 voltos akkumulátor negatív kábelét a csavaros csatlakozásnál, és rögzítse a véletlen érintkezés ellen.



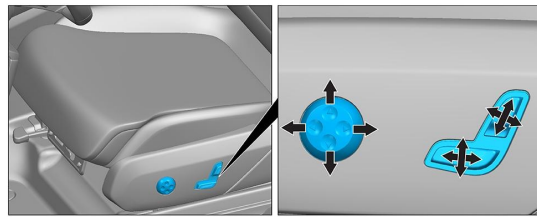
A passzív biztonsági rendszerek (légszékák és övfeszítők) deaktiválva vannak.

4. Hozzáférés a bent rekedtekhez

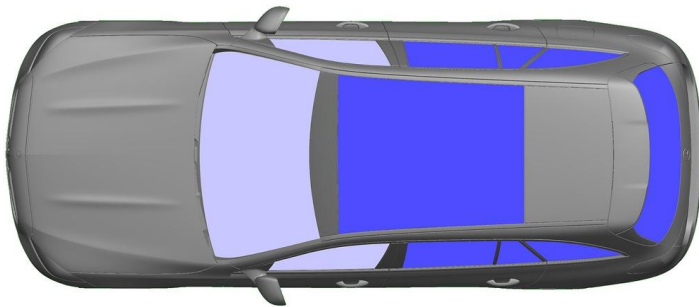
A gépkocsitusak kiszabadításakor a visszatartórendszerek komponenseit (különösen a pirotechnikai elemeket) az 1. oldalon megadottaknak megfelelően kell figyelembe venni.



Kormánybeállítás



Ülésbeállítás (elektromos)



- VSG: kompozit biztonsági üveg
- ESG: edzett biztonsági üveg

5. Gázok, folyadékok eltávolítása

						12 V/ 48 V
						66 L
						570 ± 10 g

6. Tűz esetén

A járműtűz eloltásához nagy mennyiségű vizet (H₂O) használjon.

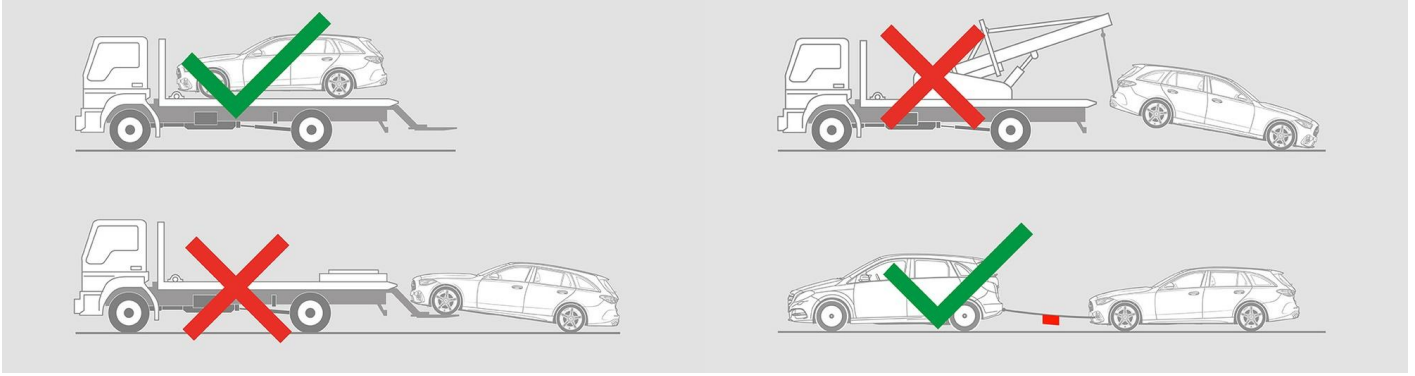
7. Elmerülés esetén

Nem áll fenn a karosszériát érő feszültség veszélye. A jármű mentése után is használható:

1. Engedje le a vizet a belső térből.
2. Kezdeményezze a 12/48 V-os fedélzeti hálózat kikapcsolását (lásd a 3. fejezetet).



8. Elszállítás



9. Fontos információk

További információkat az [Útmutató szgk-k vontatásához a vontatószolgálat számára](#) kiadványban találhat.

10. Felhasznált piktogramok magyarázata



2. kategóriába tartozó folyékony üzemanyag üzemű jármű



Általános figyelmeztető jel



Tűzveszélyes



Az emberi egészségre veszélyes



Maró hatású



Akut toxicitás



Robbanásveszélyes



Használjon vizet a tűzoltáshoz



Használjon száraz habot a tűzoltáshoz



Használjon nedves habot a tűzoltáshoz



Motorháztető



Csomagtartó



Okoskulcs eltávolítása



Légkondicionáló elem



Figyelem, alacsony hőmérséklet