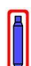



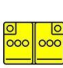



- | | | | | | | | | | |
|---|---|---|---------------------------------|---|--------------------------|---|-------------------|---|--------------------------------|
|  | Légzsák |  | Gázgenerátor |  | Biztonságöv-előfeszítő |  | SRS-vezérlőegység |  | Aktív gyalogosvédelmi rendszer |
|  | Gáztöltésű lengéscsillapító/előfeszített rugó |  | Alacsonyfeszültségű akkumulátor |  | Dízel hajtóanyag-tartály | | | | |

Hivatkozás: További információkért kérjük, olvassa el a [mentési útmutatót](#).

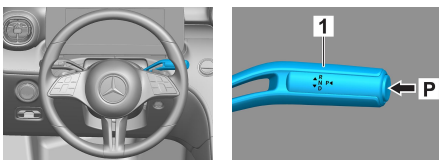


1. Azonosítás/felismerés



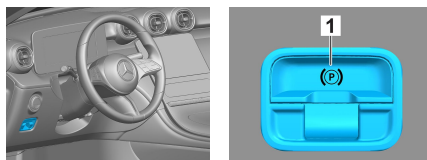
2. Jármű rögzítése / emeles

Parkolófék

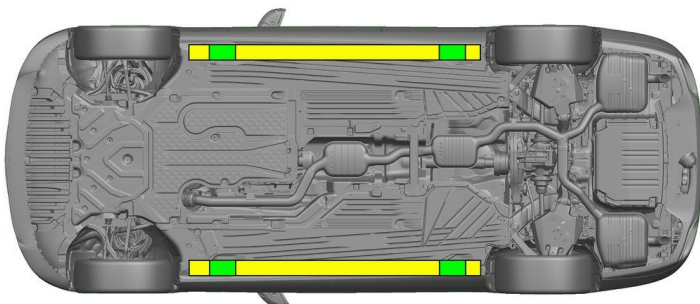


Nyomja meg a P kapcsolót (1) a váltókaron. A parkolófék automatikusan bekapcsol.

Rögzítőfék



Elektromos rögzítőfék (1)



- Megfelelő emelési pontok
- Megfelelő stabilizálási pontok az oldalán



A mentés (pl. hidraulikus berendezéssel történő alátámasztással) során el kell kerülni a küszöbök és az alváz további deformálódását.

3. Közvetlenveszélyek elhárítása, biztonsági intézkedések

Gyújtás kikapcsolása:

1. Nyomja meg a START-STOP gombot az üzempék működtetése nélkül.
2. Tartsa az elektronikus gépjármű kulcsait legalább 5 m távolságban.



A motorhangok hiánya nem jelenti azt, hogy a jármű kikapcsolt állapotban van.



Az újraindítás a jármű üzemen kívül helyezéséig lehetséges.



12 V/48 V akkumulátor leválasztása

1. Távolítsa el a motortérben lévő 12/48 voltos akkumulátor burkolatát.
2. Lazítsa meg a 12/48 voltos akkumulátor negatív kábelét a csavaros csatlakozásnál, és rögzítse a véletlen érintkezés ellen.



**12/48 V akkumulátor leválasztása**

1. Távolítsa el a csomagteremben lévő 12/48 voltos akkumulátor burkolatát.
2. Lazítsa meg a 12/48 voltos akkumulátor negatív kábelét a csavaros csatlakozásnál, és rögzítse a véletlen érintkezés ellen.



A passzív biztonsági rendszerek (légszakok és övfeszítők) deaktiválva vannak.

4. Hozzáférés a bent rekedtekhez

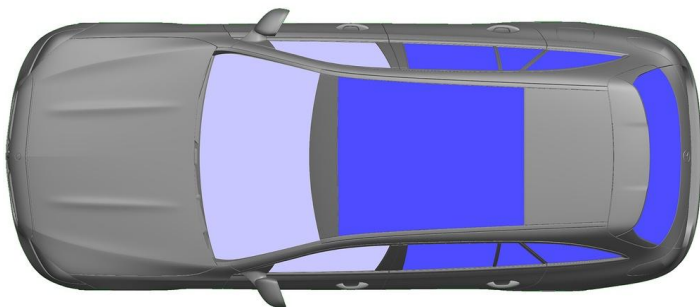
A gépkocsitusak kiszabadításakor a visszatartórendszerek komponenseit (különösen a pirotechnikai elemeket) az 1. oldalon megadottaknak megfelelően kell figyelembe venni.



Kormánybeállítás



Ülésbeállítás (elektromos)



- VSG: kompozit biztonsági üveg
- ESG: edzett biztonsági üveg

5. Gázok, folyadékok eltávolítása

						12 V/ 48 V
						66L
						570 ± 10g

6. Tűz esetén

A járműtűz eloltásához nagy mennyiségű vizet (H₂O) használjon.

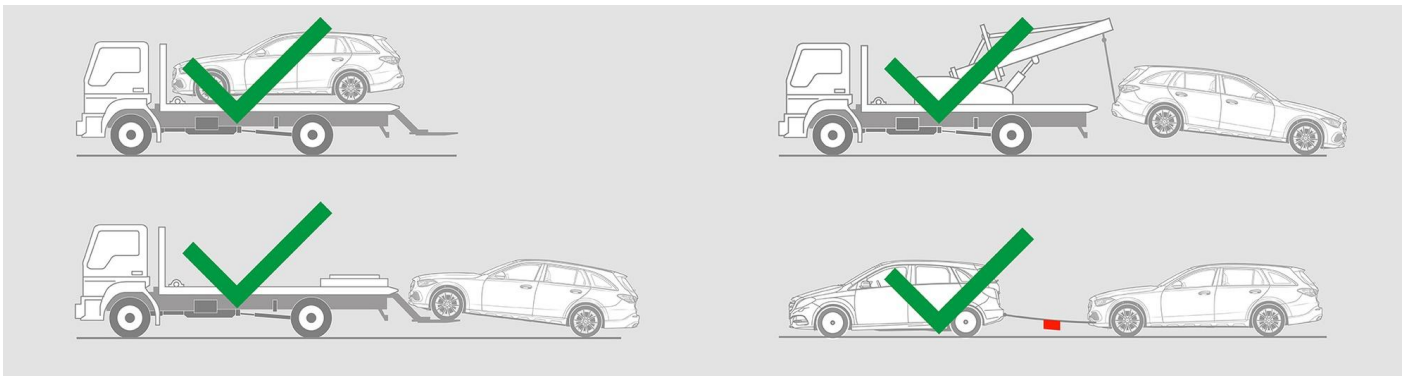
7. Elmerülés esetén

Nem áll fenn a karosszériát érő feszültség veszélye. A jármű mentése után is használható:

1. Engedje le a vizet a belső térből.
2. Kezdeményezze a 12/48 V-os fedélzeti hálózat kikapcsolását (lásd a 3. fejezetet).



8. Elszállítás



9. Fontos információk

További információkat az [Útmutató szgk-k vontatásához a vontatószolgálat számára](#) kiadványban találhat.

10. Felhasznált piktogramok magyarázata
