

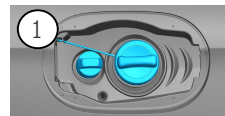


- |   |   |   |                                 |   |   |   |                               |   |                                |
|---|---|---|---------------------------------|---|---|---|-------------------------------|---|--------------------------------|
|  | Légzsák                                       |  | Gázgenerátor                    |  | Biztonságiöv-előfeszítő                                   |  | SRS-vezérlőegység             |  | Aktív gyalogosvédelmi rendszer |
|  | Gáztöltésű lengéscsillapító/előfeszített rugó |  | Alacsonyfeszültségű akkumulátor |  | Dízel hajtóanyag-tartály                                  |  | Magas feszültségű akkumulátor |  | Magas feszültségű tápkábel     |
|   | Magas feszültségű elem                        |  | Kábelelvágás                    |  | Magas feszültséget megszakító alacsony feszültségű eszköz |   |                               |   |                                |

Hivatkozás: További információkért kérjük, olvassa el a [mentési útmutatót](#).



### 1. Azonosítás/felismerés



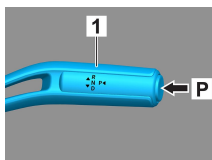
3

4

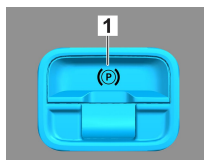
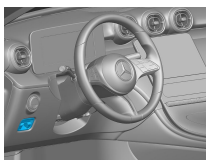
C 300de 4MATIC

### 2. Jármű rögzítése / emeles

#### Parkolófék

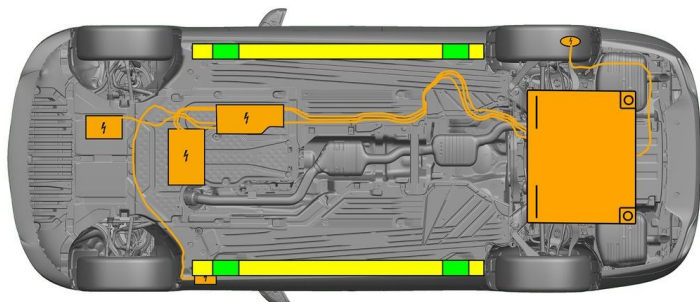


#### Rögzítőfék



Nyomja meg a P kapcsolót (1) a váltókaron. A parkolófék automatikusan bekapcsol.

Elektromos rögzítőfék (1)



Megfelelő emelési pontok



Megfelelő stabilizálási pontok az oldalán



Nagyfeszültségű akkumulátor

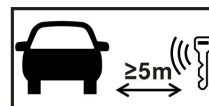


A mentés (pl. hidraulikus berendezéssel történő alátámasztással) során el kell kerülni a küszöbök és az alváz további deformálódását.

### 3. Közvetlenveszélyek elhárítása, biztonsági intézkedések

#### Gyújtás kikapcsolása:

1. Nyomja meg a START-STOP gombot az üzemi fék működtetése nélkül.
2. Tartsa az elektronikus gépjármű kulcsait legalább 5 m távolságban.



A motorhangok hiánya nem jelenti azt, hogy a jármű kikapcsolt állapotban van.



Az újraindítás a jármű üzemen kívül helyezéséig lehetséges.

#### A nagyfeszültségű rendszer kikapcsolása



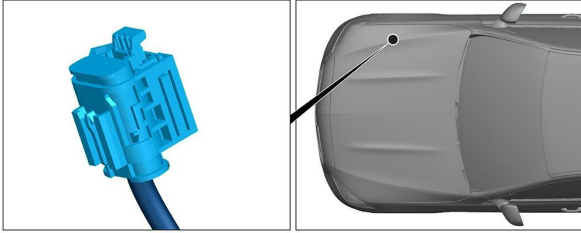
Olyan balesetknél, amelyben a légszákok és az övfeszítők működésbe lépnek, a nagyfeszültségű rendszer automatikusan kikapcsol.





A nagyfeszültségű rendszert minden más esetben ki kell kapcsolni az alábbiak szerint:

### Opció 1: nagyfeszültségű leválasztó berendezés



A nagyfeszültségű leválasztó berendezés a motortérben található, az első utas felőli oldalon.

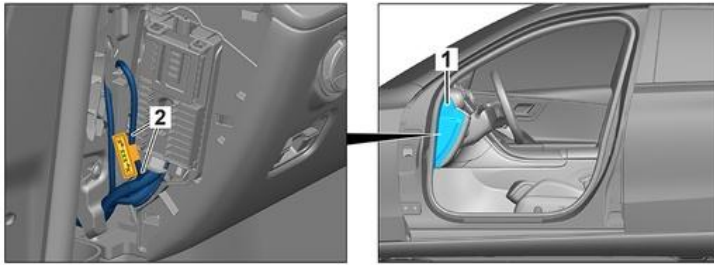


- (1) Húzza meg a kireteszelést
- (2) Nyomja lefelé a kireteszelést
- (3) Húzza ki a kapcsolót



### Opció 2: Alternatív nagyfeszültségű leválasztó berendezés

Az alternatív nagyfeszültségű leválasztó berendezés a biztosítékdoboz burkolata alatt található a műszerfalon, a vezető felőli oldalon. Ez egy figyelmeztető táblával van jelölve.



Távolítsa el a burkolatot (1). Vágja el a kábelt a megjelölt helyen (2).



Annak érdekében, hogy a nagyfeszültségű hálózatban ne legyen maradék feszültség, a kikapcsolás után várjon kb. 20 másodpercet.



A passzív biztonsági rendszereket, például a légszakokat és az övfeszítőket továbbra is a 12 voltos fedélzeti hálózat látja el feszültséggel.



### 12 V/48 V akkumulátor leválasztása

1. Távolítsa el a motortérben lévő 12/48 voltos akkumulátor burkolatát.

2. Lazítsa meg a 12/48 voltos akkumulátor negatív kábelét a csavaros csatlakozásnál, és rögzítse a véletlen érintkezés ellen.



A passzív biztonsági rendszerek (légszakok és övfeszítők) deaktiválva vannak.



#### 4. Hozáférés a bent rekedtekhez

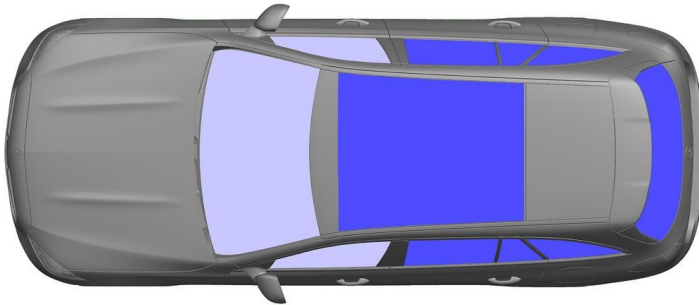
A gépkocsiutasok kiszabadításakor a visszatartórendszerek komponenseit (különösen a pirotechnikai elemeket) az 1. oldalon megadottaknak megfelelően kell figyelembe venni.



Kormánybeállítás



Ülésbeállítás (elektromos)



VSG: kompozit biztonsági üveg  
ESG: edzett biztonsági üveg

#### 5. Gázok, folyadékok eltávolítása

		12 V/ 48 V
		400 V
		50 L
		610 ± 10 g



Minden nagyfeszültségű vezeték narancssárga szigeteléssel van ellátva.

#### 6. Tűz esetén



A járműtűz eloltásához nagy mennyiségű vizet (H<sub>2</sub>O) használjon.  
A Li-ion akkumulátor hűtésére használjon nagy mennyiségű vizet (H<sub>2</sub>O).



Figyelmeztetés: Az akkumulátor újragyújtása



Ha hűtőfolyadék szivárog a nagyfeszültségű akkumulátorból, az a termikus túlterhelés miatt instabillá válhat.  
Ellenőrizze az akkumulátor hőmérsékletét IR hőkamerával.



#### 7. Elmerülés esetén

Nem áll fenn a karosszériát érő feszültség veszélye.

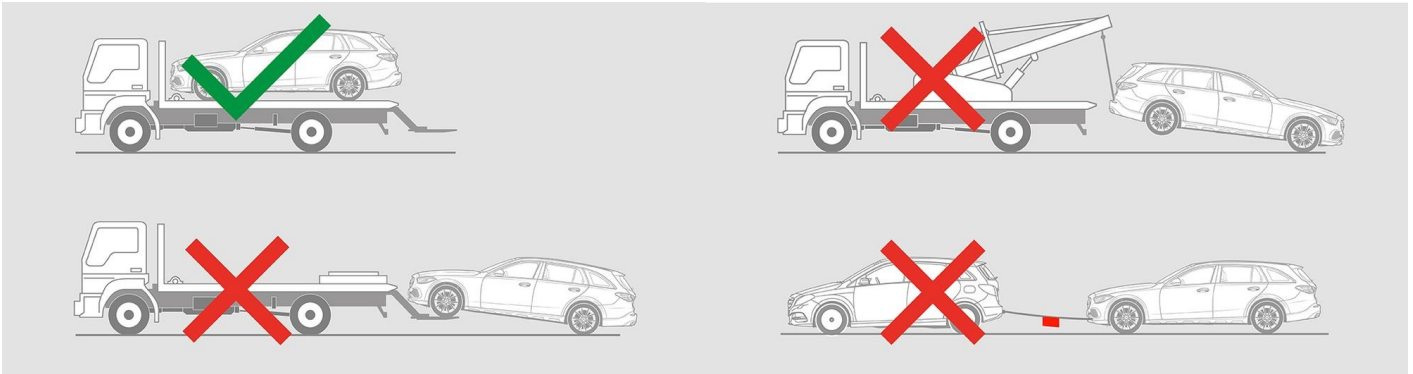
A jármű mentése után is használható:

- Engedje le a vizet a belső térből.
- Kezdeményezze a nagyfeszültségű rendszer kikapcsolását (lásd a 3. fejezetet).



## 8. Elszállítás

A járművet csak mindkét tengelyénél, vontatókocsival vagy autószállítóval szállítsa.



Tartson biztonságos távolságot más járművektől.



Figyelmeztetés: Az akkumulátor újragyújtása



## 9. Fontos információk

További információkat az [Útmutató szgk-k vontatásához a vontatószolgálat számára](#) kiadványban találhat.

## 10. Felhasznált piktogramok magyarázata



1. kategóriába tartozó folyékony üzemanyag üzemű hibrid elektromos jármű



Általános figyelmeztető jel



Figyelem, áramütés veszélye



Tűzveszélyes



Az emberi egészségre veszélyes



Maró hatású



Akut toxicitás



Robbanásveszélyes



Használjon vizet a tűzoltáshoz



Használjon infravörös hőkamerát



Motorháztető



Okoskulcs eltávolítása



Légkondicionáló elem



Figyelem, alacsony hőmérséklet