

-  Légzsák
-  Gázgenerátor
-  Biztonságiöv-előfeszítő
-  SRS-vezérlőegység
-  Aktív gyalogosvédelmi rendszer
-  Gáztöltésű lengécsillapító/előfeszített rugó
-  Alacsonyfeszültségű akkumulátor
-  Benzin hajtóanyag-tartály
-  Magas feszültségű akkumulátor
-  Magas feszültségű tápkábel
-  Magas feszültségű elem
-  Kábelelvágás
-  Magas feszültséget megszakító alacsony feszültségű eszköz

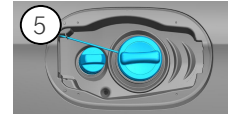
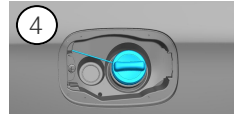
Hivatkozás: További információkért kérjük, olvassa el a [mentési útmutatót](#).



### 1. Azonosítás/felismerés

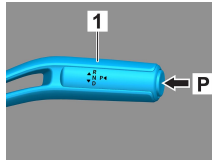


2  
**C 300 e**

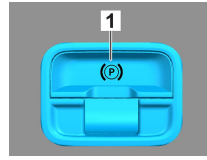


### 2. Jármű rögzítése / emeles

#### Parkolófék

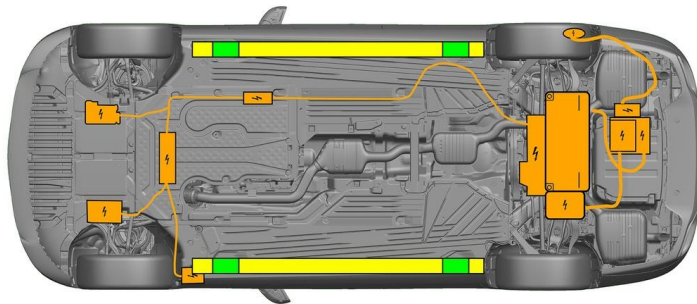


#### Rögzítőfék



Nyomja meg a P kapcsolót (1) a váltókaron. A parkolófék automatikusan bekapcsol.

Elektromos rögzítőfék (1)



Megfelelő emelési pontok



Megfelelő stabilizálási pontok az oldalán



Nagyfeszültségű akkumulátor

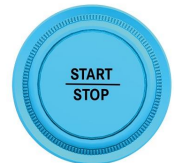
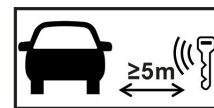


A mentés (pl. hidraulikus berendezéssel történő alátámasztással) során el kell kerülni a küszöbök és az alváz további deformálódását.

### 3. Közvetlenveszélyek elhárítása, biztonsági intézkedések

#### Gyújtás kikapcsolása:

1. Nyomja meg a START-STOP gombot az üzemszék működtetése nélkül.
2. Tartsa az elektronikus gépjármű kulcsait legalább 5 m távolságban.



A motorhangok hiánya nem jelenti azt, hogy a jármű kikapcsolt állapotban van.



Az újraindítás a jármű üzemén kívül helyezéséig lehetséges.

#### A nagyfeszültségű rendszer kikapcsolása



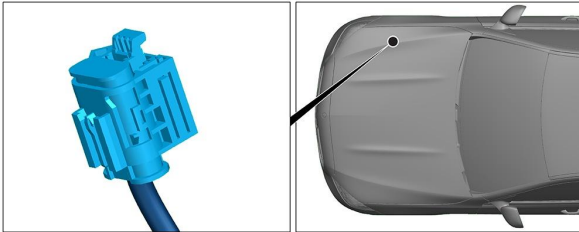
Olyan balesetknél, amelyben a légszákok és az övfeszítők működésbe lépnek, a nagyfeszültségű rendszer automatikusan kikapcsol.





A nagyfeszültségű rendszert minden más esetben ki kell kapcsolni az alábbiak szerint:

### Opció 1: nagyfeszültségű leválasztó berendezés



A nagyfeszültségű leválasztó berendezés a motortérben található, az első utas felőli oldalon.

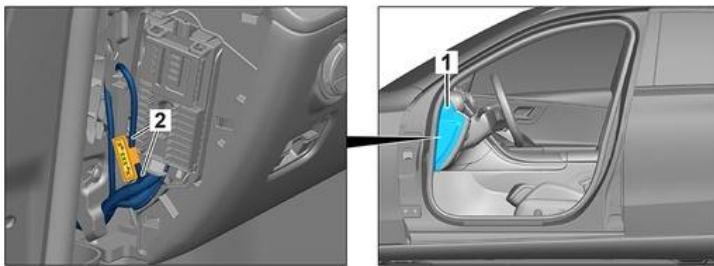


- (1) Húzza meg a kireteszelést
- (2) Nyomja lefelé a kireteszelést
- (3) Húzza ki a kapcsolót



### Opció 2: Alternatív nagyfeszültségű leválasztó berendezés

Az alternatív nagyfeszültségű leválasztó berendezés a biztosítékdoboz burkolata alatt található a műszerfalon, a vezető felőli oldalon. Ez egy figyelmeztető táblával van jelölve.



Távolítsa el a burkolatot (1). Vágja el a kábelt a megjelölt helyen (2).



Annak érdekében, hogy a nagyfeszültségű hálózatban ne legyen maradék feszültség, a kikapcsolás után várjon kb. 20 másodpercet.



A passzív biztonsági rendszereket, például a légszákókat és az övfeszítőket továbbra is a 12 voltos fedélzeti hálózat látja el feszültséggel.



### 12 V/48 V akkumulátor leválasztása



1. Távolítsa el a motortérben lévő 12/48 voltos akkumulátor burkolatát.
2. Lazítsa meg a 12/48 voltos akkumulátor negatív kábelét a csavaros csatlakozásnál, és rögzítse a véletlen érintkezés ellen.

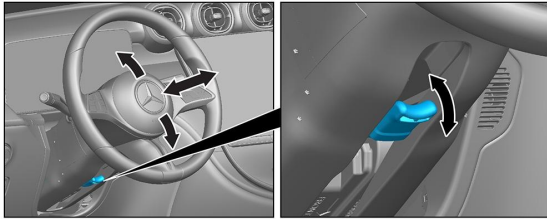


A passzív biztonsági rendszerek (légszákók és övfeszítők) deaktiválva vannak.

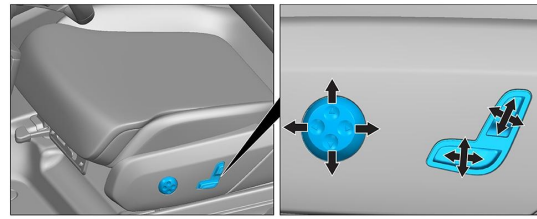


## 4. Hozáférés a bent rekedtekhez

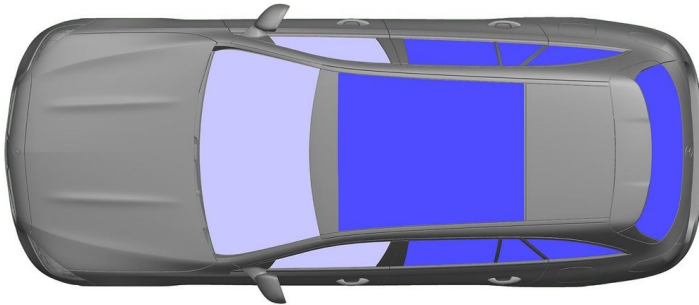
A gépkocsitusak kiszabadításakor a visszatartórendszerek komponenseit (különösen a pirotechnikai elemeket) az 1. oldalon megadottaknak megfelelően kell figyelembe venni.



Kormánybeállítás



Ülésbeállítás (elektromos)



VSG: kompozit biztonsági üveg  
ESG: edzett biztonsági üveg

## 5. Gázok, folyadékok eltávolítása

|  |  |            |
|--|--|------------|
|  |  | 12 V/ 48 V |
|  |  | 400 V      |
|  |  | 50 L       |
|  |  | 610 ± 10 g |



Minden nagyfeszültségű vezeték narancssárga szigeteléssel van ellátva.

## 6. Tűz esetén



A járműtűz eloltásához nagy mennyiségű vizet (H<sub>2</sub>O) használjon.  
A Li-ion akkumulátor hűtésére használjon nagy mennyiségű vizet (H<sub>2</sub>O).



Figyelmeztetés: Az akkumulátor újragyújtása



Ha hűtőfolyadék szivárog a nagyfeszültségű akkumulátorból, az a termikus túlterhelés miatt instabillá válhat.  
Ellenőrizze az akkumulátor hőmérsékletét IR hőkamerával.



## 7. Elmerülés esetén

Nem áll fenn a karosszériát érő feszültség veszélye.

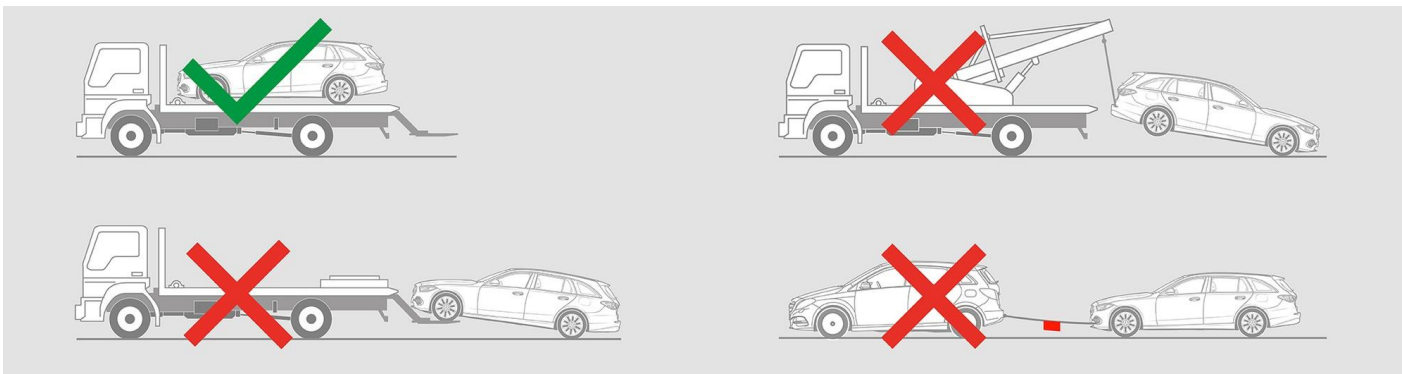
A jármű mentése után is használható:

- Engedje le a vizet a belső térből.
- Kezdeményezze a nagyfeszültségű rendszer kikapcsolását (lásd a 3. fejezetet).



## 8. Elszállítás

A járművet csak mindkét tengelyénél, vontatókocsival vagy autószállítóval szállítsa.



Tartson biztonságos távolságot más járművektől.



Figyelmeztetés: Az akkumulátor újragyújtása



## 9. Fontos információk

További információkat az [Útmutató szgk-k vontatásához a vontatószolgálat számára](#) kiadványban találhat.

## 10. Felhasznált piktogramok magyarázata



1. kategóriába tartozó folyékony üzemanyag üzemű hibrid elektromos jármű



2. kategóriába tartozó folyékony üzemanyag üzemű hibrid elektromos jármű



Általános figyelmeztető jel



Figyelem, áramütés veszélye



Tűzveszélyes



Az emberi egészségre veszélyes



Maró hatású



Akut toxicitás



Robbanásveszélyes



Használjon vizet a tűzoltáshoz



Használjon infravörös hőkamerát



Motorháztető



Okoskulcs eltávolítása



Légkondicionáló elem



Figyelem, alacsony hőmérséklet