

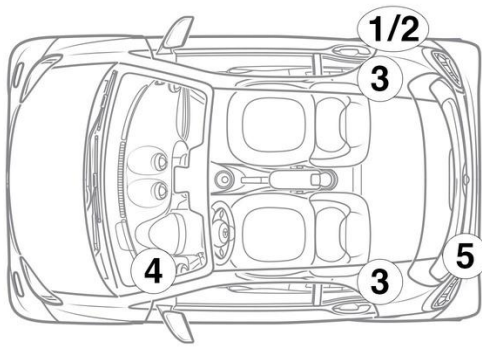
- ① 12 V-os akkumulátor, Balkormányos ② 12 V-os akkumulátor, Jobbkormányos ③ Nagyfeszültségű akkumulátor ④ Nagyfeszültségű kikapcsolókészülék
- ⑤ Nagyfeszültségű töltő csatlakozój



Hivatkozás: További információért kérjük, olvassa el a [mentési útmutatót](#).



1. Azonosítás/felismerés

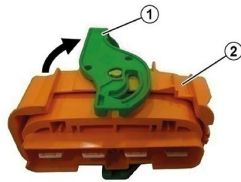
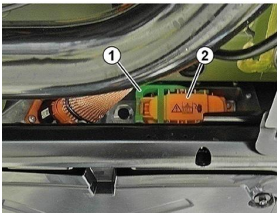


3. Közvetlenveszélyek elhárítása, biztonsági intézkedések

A nagyfeszültségű rendszer kikapcsolása

A nagyfeszültségű rendszert minden más esetben ki kell kapcsolni az alábbiak szerint:

nagyfeszültségű leválasztó berendezés



A nagyfeszültségű kikapcsolókészülék a nagyfeszültségű akkumulátor alsó oldalán, a menetirány szerinti jobb oldalon hátul található.

Retteszelést (1) a csatlakozón (2) nyitni / csatlakozót (2) a nagyfeszültségű akkumulátorból kihúzni



Annak érdekében, hogy a nagyfeszültségű hálózatban ne legyen maradék feszültség, a kikapcsolás után várjon kb. 20 másodpercet.



A passzív biztonsági rendszereket, például a légszékákat és az övfeszítőket továbbra is a 12 voltos fedélzeti hálózat látja el feszültséggel.



12 V akkumulátor leválasztása

1. Távolítsa el a 12 voltos akkumulátor burkolatát.
2. Lazítsa meg a 12 voltos akkumulátor negatív kábelét a csavaros csatlakozásnál, és rögzítse a véletlen érintkezés ellen.