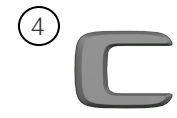
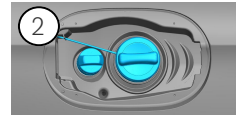
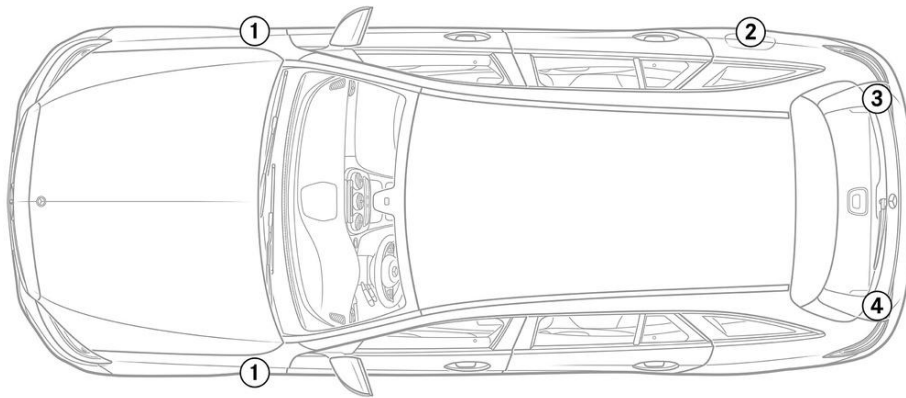




1. Azonosítás/felismerés

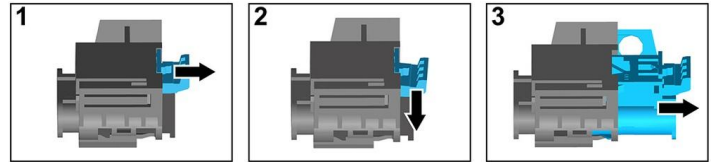
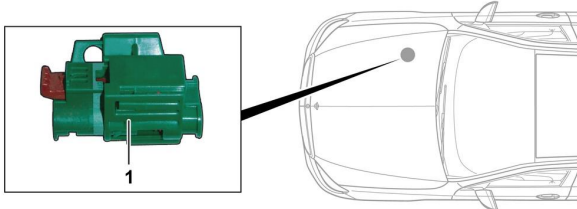


3. Közvetlenveszélyek elhárítása, biztonsági intézkedések

A nagyfeszültségű rendszer kikapcsolása

A nagyfeszültségű rendszert minden más esetben ki kell kapcsolni az alábbiak szerint:

Opció 1: nagyfeszültségű leválasztó berendezés



A nagyfeszültségű leválasztó berendezés a motortérben található, az első utas felőli oldalon.

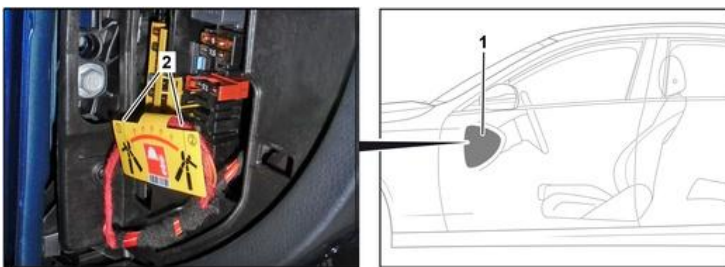


- (1) Húzza meg a kireteszelést
- (2) Nyomja lefelé a kireteszelést
- (3) Húzza ki a kapcsolót



Opció 2: Alternatív nagyfeszültségű leválasztó berendezés

Az alternatív nagyfeszültségű leválasztó berendezés a biztosítékdoboz burkolata alatt található a műszerfalon, a vezető felőli oldalon. Ez egy figyelmeztető táblával van jelölve.



Távolítsa el a burkolatot (1). Vágja el a kábelt a megjelölt helyen (2).



12 V akkumulátor leválasztása

1. Távolítsa el a 12 voltos akkumulátor burkolatát.
2. Lazítsa meg a 12 voltos akkumulátor negatív kábelét a csavaros csatlakozásnál, és rögzítse a véletlen érintkezés ellen.