

① 12 V-os akkumulátor

② Nagyfeszültségű akkumulátor ③ Nagyfeszültségű kikapcsolókészülék



Légzsák



Biztonságiöv feszítő



Gáztöltésű lengecsillapító



Strukturális erősítés



Visszatartórendszer-vezérlőegység



12 V-os akkumulátor



Nagyfeszültségű akkumulátor



Nagyfeszültségű részegységek

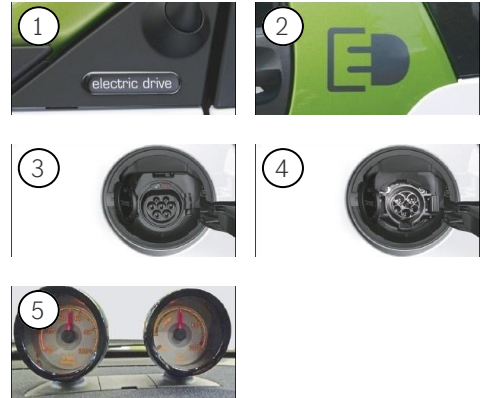
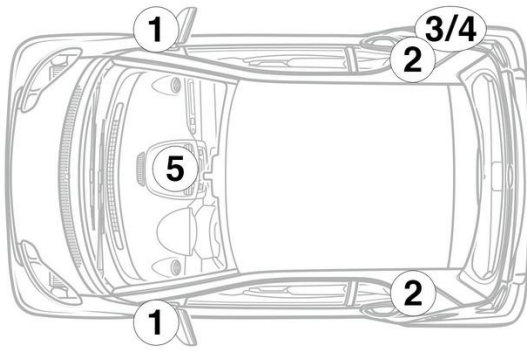


Nagyfeszültségű kikapcsolókészülék

Hivatkozás: További információkért kérjük, olvassa el a [mentési útmutatót](#).



## 1. Azonosítás/felismerés



## 3. Közvetlenveszélyek elhárítása, biztonsági intézkedések

### A nagyfeszültségű rendszer kikapcsolása

A nagyfeszültségű rendszert minden más esetben ki kell kapcsolni az alábbiak szerint:

#### nagyfeszültségű leválasztó berendezés



A nagyfeszültségű kikapcsolókészülék a nagyfeszültségű akkumulátor alsó oldalán, a menetirány szerinti bal oldalon hátul található.

Burkolatot (1) eltávolítani / reteszelt (2) a csatlakozón (3) nyitni / csatlakozót (3) a nagyfeszültségű akkumulátorból kihú



Annak érdekében, hogy a nagyfeszültségű hálózatban ne legyen maradék feszültség, a kikapcsolás után várjon kb. 20 másodpercet.



A passzív biztonsági rendszereket, például a légszékákat és az övfeszítőket továbbra is a 12 voltos fedélzeti hálózat látja el feszültséggel.



#### 12 V akkumulátor leválasztása

1. Távolítsa el a 12 voltos akkumulátor burkolatát.
2. Lazítsa meg a 12 voltos akkumulátor negatív kábelét a csavaros csatlakozásnál, és rögzítse a véletlen érintkezés ellen.