

① Left-hand drive

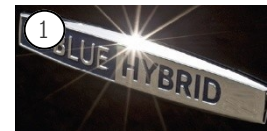
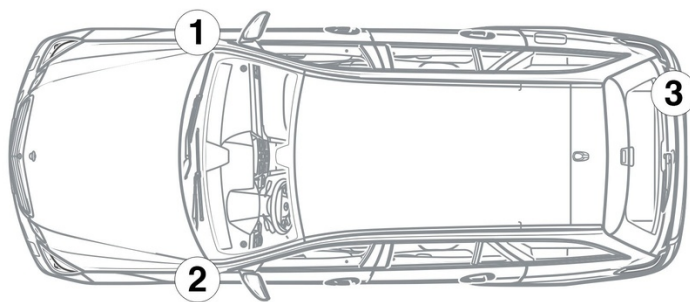
② Right-hand drive

-  Zračni jastuk
-  Plinski generator
-  Zatezač sigurnosnog pojasa
-  SRS upravljački uređaj
-  Sustav aktivne zaštite pješaka
-  Plinsko-hidraulični podupirač / zategnuta opruga
-  Područje visoke otpornosti
-  Niskonaponski akumulator
-  Benzin spremnik za gorivo
-  Visokonaponski akumulatorski paket
-  Visokonaponska komponenta
-  Niskonaponski uređaj koji isključuje visoki napon

Napomena: Dodatne informacije potražite u našem [Vodiču za spašavanje](#).



1. Identifikacija

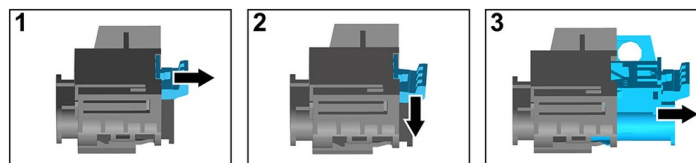
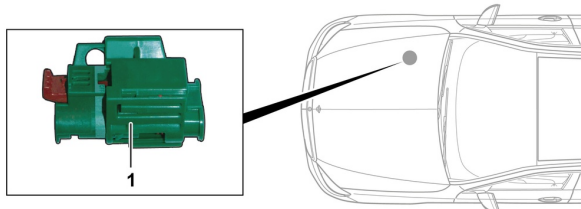


3. Sigurnosni propisi / izključivanje opasnosti

Deaktivacija visokonaponskog sustava

U svim drugim slučajevima deaktivirajte visokonaponski sustav kako slijedi:

Naprava za isključivanje visokog napona



Naprava za isključivanje visokog napona nalazi se u prostoru motora na suvozačevoj strani.



- (1) Povucite deblokadu
- (2) Pritisnite deblokadu prema dolje
- (3) Izvucite sklopku



Odvajanje akumulatora od 12 V

- 1. Uklonite pokrov akumulatora od 12 V
- 2. Otpustite minus kabel akumulatora od 12 V na vijčanom spoju i osigurajte ga od neželjenog kontakta.