
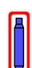



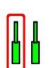
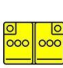


-  Zračni jastuk
-  Plinski generator
-  Zatezač sigurnosnog pojasa
-  SRS upravljački uređaj
-  Sustav aktivne zaštite pješaka
-  Plinsko-hidraulični podupirač / zategnuta opruga
-  Niskonaponski akumulator
-  Dizel spremnik za gorivo

Napomena: Dodatne informacije potražite u našem [Vodiču za spašavanje](#).



### 1. Identifikacija



### 2. Imobilizacija / stabilizacija / dizanje

#### Elektronička parkirna kočnica

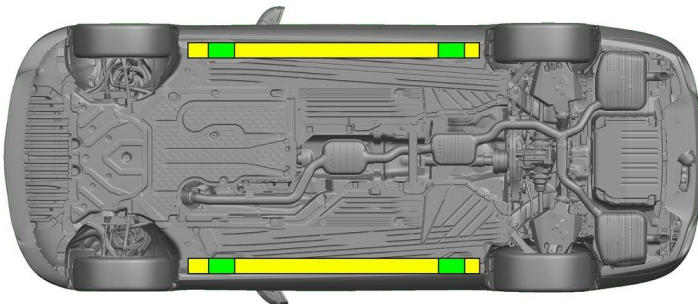


#### Mehanička parkirna kočnica



Pritisnite sklopku P na ručici mjenjača (1). Automatski se aktivira elektronička parkirna kočnica.

Električna parkirna kočnica (1)



Prikladne podizne točke



Prikladne stabilizacijske točke na bočnoj strani



Morate izbjeći dodatno izobličjenje pragova i podvozja tijekom spašavanja (npr. podupiranjem hidrauličkom opremom).

### 3. Sigurnosni propisi / izključivanje opasnosti

#### Isključivanje paljenja:

1. Pritisnite tipku za pokretanje/zaustavljanje bez aktivacije pogonske kočnice.
2. Pohranite elektronički ključ vozila na udaljenosti od najmanje 5 m.



Samo zato što ne čujete zvukove motora, ne znači da je vozilo isključeno.



Vozilo je moguće ponovo pokrenuti dok ga ne stavite izvan pogona.



#### Odvajanje akumulatora od 12 V / 48 V

1. Uklonite pokrov akumulatora od 12 V / 48 V u prostoru motora.
2. Otpustite minus kabel akumulatora od 12 V / 48 V na vijčanom spoju i osigurajte ga od neželjenog kontakta.



**Odvajanje akumulatora od 12 V / 48 V**

1. Uklonite pokrov akumulatora od 12 V / 48 V u prtljažniku.
2. Otpustite minus kabel akumulatora od 12 V / 48 V na vijčanom spoju i osigurajte ga od neželjenog kontakta.



Deaktiviraju se pasivni sigurnosni sustavi (zračni jastuci i zatezači sigurnosnih pojaseva).

**4. Pristup putnicima**

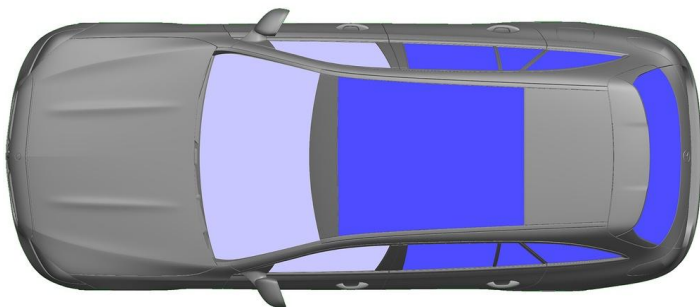
Tijekom oslobađanja putnika potrebno je obratiti pozornost na komponente zaštitnog sustava (posebice pirotehničke elemente) u skladu s informacijama na stranici 1.



Podešavanje upravljača



Podešavanje sjedala (električki)



VSG: višeslojno zaštitno staklo

ESG: kaljeno staklo

**5. Spremljena energija / tekućine / plinovi / kruta goriva**

		12 V / 48 V
		66 L
		570 ± 10 g

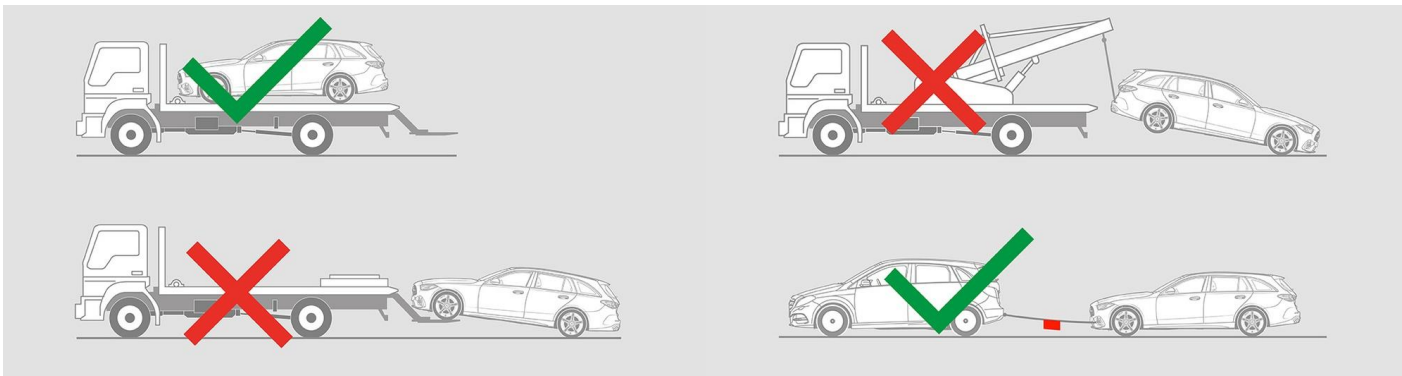
**6. U slučaju požara**Požar vozila ugasite velikom količinom vode (H<sub>2</sub>O).**7. U slučaju uranjanja**

Ne postoji opći znak upozorenja da je karoserija pod naponom. Nakon spašavanja vozila:

1. Pustite da voda izađe iz unutrašnjosti vozila.
2. Deaktivirajte unutarnju naponsku mrežu od 12 V / 48 V (vidi 3. poglavlje).



### 8. Transport / skladištenje / odvuci



### 9. Vazne dodatne informacije

Dodatne informacije potražite u [Vodiču za službu za vuču osobnih motornih vozila](#).

### 10. Objasnjenje piktograma

- |  |                                      |  |  |  |                               |  |                                      |
|--|--------------------------------------|--|--|--|-------------------------------|--|--------------------------------------|
|  | Vozilo na gorivo skupine tekućina 1  |  | Opći znak upozorenja                   |  | Zapaljivo                     |  | Opasno za ljudsko zdravlje           |
|  | Korozivna tvar                       |  | Akutna toksičnost                      |  | Eksploziv                     |  | Uporaba vode prilikom gašenja požara |
|  | Uporaba suhe pjene za gašenje požara |  | Uporaba vlažne pjene za gašenje požara |  | Poklopac motora               |  | Prtljažnik                           |
|  | Uklanjanje pametnog ključa           |  | Komponenta klima-uređaja               |  | Upozorenje, niska temperatura |  |                                      |