

- | | | | | |
|--|--|--|--|--|
|  Zračni jastuk |  Plinski generator |  Zatezač sigurnosnog pojasa |  SRS upravljački uređaj |  Sustav aktivne zaštite pješaka |
|  Plinsko-hidraulični podupirač / zategnuta opruga |  Niskonaponski akumulator |  Benzin spremnik za gorivo | | |

Napomena: Dodatne informacije potražite u našem [Vodiču za spašavanje](#).



1. Identifikacija



①

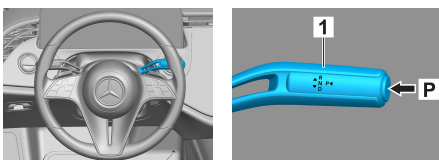
4MATIC

②

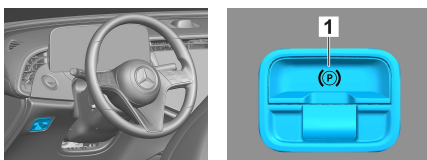
E450

2. Imobilizacija / stabilizacija / dizanje

Elektronička parkirna kočnica

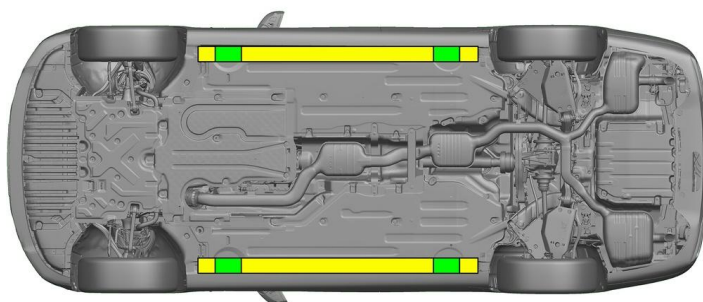


Mehanička parkirna kočnica



Pritisnite sklopku P na ručici mjenjača (1). Automatski se aktivira elektronička parkirna kočnica.

Električna parkirna kočnica (1)



Prikladne podizne točke



Prikladne stabilizacijske točke na bočnoj strani

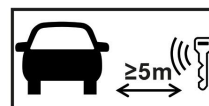


Morate izbjeći dodatno izobličenje pragova i podvozja tijekom spašavanja (npr. podupiranjem hidrauličkom opremom).

3. Sigurnosni propisi / izključivanje opasnosti

Isključivanje paljenja:

1. Pritisnite tipku za pokretanje/zaustavljanje bez aktivacije pogonske kočnice.
2. Pohranite elektronički ključ vozila na udaljenosti od najmanje 5 m.



Samo zato što ne čujete zvukove motora, ne znači da je vozilo isključeno.



Vozilo je moguće ponovo pokrenuti dok ga ne stavite izvan pogona.



Odvajanje akumulatora od 48 V

1. Uklonite pokrov akumulatora od 48 V u prostoru motora.
2. Otpustite minus kabel akumulatora od 48 V na vijčanom spoju i osigurajte ga od neželjenog kontakta.





Odvajanje akumulatora od 12 V



1. Uklonite pokrov akumulatora od 12 V u prtljažniku.
2. Otpustite minus kabel akumulatora od 12 V na vijčanom spoju i osigurajte ga od neželjenog kontakta.



Deaktiviraju se pasivni sigurnosni sustavi (zračni jastuci i zatezači sigurnosnih pojaseva).

4. Pristup putnicima

Tijekom oslobađanja putnika potrebno je obratiti pozornost na komponente zaštitnog sustava (posebice pirotehničke elemente) u skladu s informacijama na stranici 1.



Ugurajte ravan, nemetalan predmet odozgo iza uvučene ručke vrata (1) i lagano je izbacite prema van.

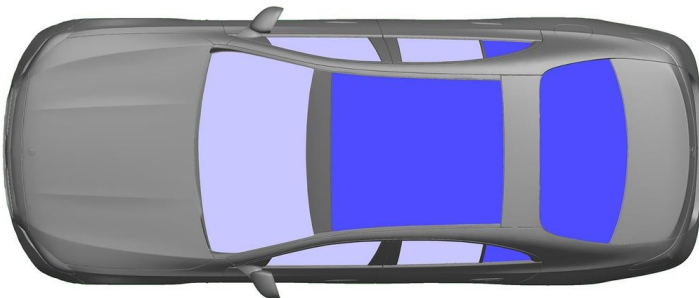
Prihvatite ručku vrata (1) straga odozdo, povlačite je prema van dok ne osjetite otpor i držite u tom položaju.



Podešavanje upravljača



Podešavanje sjedala (električki)



- VSG: višeslojno zaštitno staklo
- ESG: kaljeno staklo

5. Spremljena energija / tekućine / plinovi / kruta goriva

		12 V/ 48 V
		66 L
		630 ± 10 g

6. U slučaju požara



Požar vozila ugasite velikom količinom vode (H₂O).

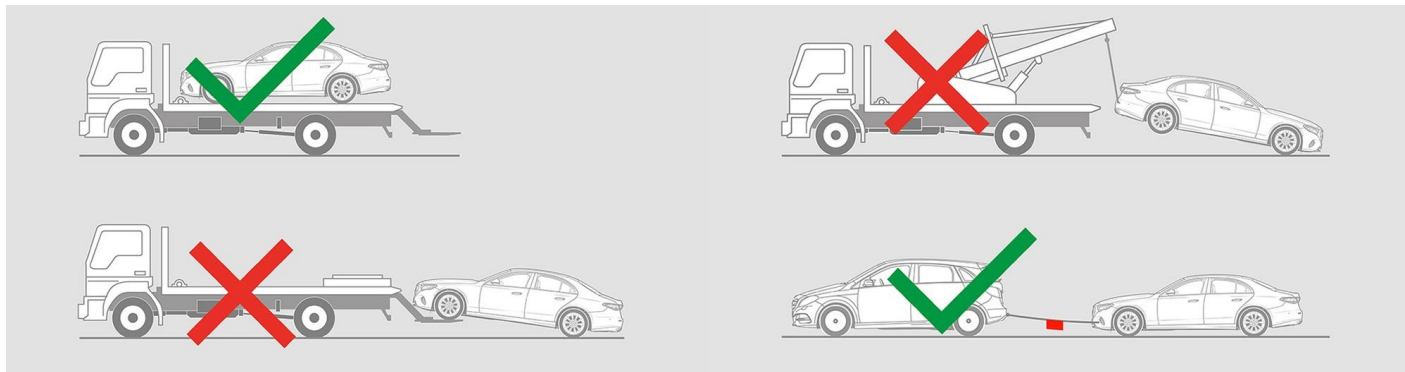


7. U slučaju uranjanja

Ne postoji opći znak upozorenja da je karoserija pod naponom. Nakon spašavanja vozila:

1. Pustite da voda izađe iz unutrašnjosti vozila.
2. Deaktivirajte unutarnju naponsku mrežu od 12 V / 48 V (vidi 3. poglavlje).

8. Transport / skladištenje / odvuci



9. Vazne dodatne informacije

Dodatne informacije potražite u [Vodiču za službu za vuču osobnih motornih vozila](#).

10. Objasnjenje piktograma

	Vozilo na gorivo skupine tekućina 2		Opći znak upozorenja		Zapaljivo		Opasno za ljudsko zdravlje
	Korozivna tvar		Akutna toksičnost		Eksploziv		Uporaba vode prilikom gašenja požara
	Uporaba suhe pjene za gašenje požara		Uporaba vlažne pjene za gašenje požara		Poklopac motora		Prtljažnik
	Uklanjanje pametnog ključa		Komponenta klima-uređaja		Upozorenje, niska temperatura		