



① Left-hand drive

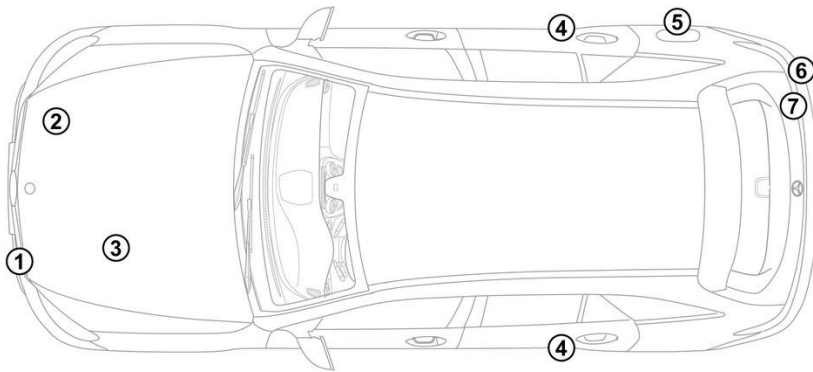
② Right-hand drive

-  Zračni jastuk
-  Plinski generator
-  Zatezač sigurnosnog pojasa
-  SRS upravljački uređaj
-  Sustav aktivne zaštite pješaka
-  Plinsko-hidraulični podupirač / zategnuta opruga
-  Niskonaponski akumulator
-  Visokonaponski akumulatorski paket
-  Visokonaponski električni kabel
-  Visokonaponska komponenta
-  Prekid kabela
-  Niskonaponski uređaj koji isključuje visoki napon
-  Spremnik za plin s oznakom vrste plina (H2)
-  Plinovod (H2)

Napomena: Dodatne informacije potražite u našem [Vodiču za spašavanje](#).



1. Identifikacija



3. Sigurnosni propisi / izključivanje opasnosti

Deaktivacija visokonaponskog sustava



Hydrogen components are marked with an appropriate warning label, as are the two hydrogen lines between the fuel cell and the anode module.

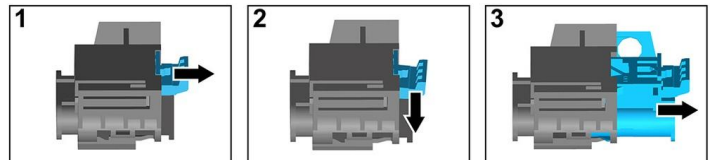
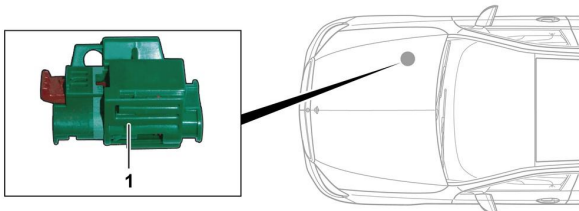


Visokonaponski sustav automatski se isključuje u slučaju nesreća kad se aktiviraju zračni jastuci ili zatezači sigurnosnih pojaseva.



U svim drugim slučajevima deaktivirajte visokonaponski sustav kako slijedi:

Mogućnost 1: Naprava za isključivanje visokog napona



Naprava za isključivanje visokog napona nalazi se u prostoru motora na suvozačevoj strani.

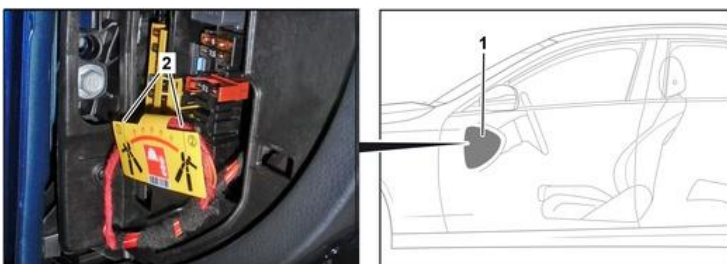


- (1) Povucite deblokadu
- (2) Pritisnite deblokadu prema dolje
- (3) Izvucite sklopku

Mogućnost 2: Alternativna naprava za isključivanje visokog napona



Alternativna naprava za isključivanje visokog napona nalazi se ispod pokrova kutije s osiguračima na kokpitu na vozačevoj strani. Označena je natpisom.



Uklonite pokrov (1). Prerežite vod na označenom mjestu (2).



Da biste osigurali da u visokonaponskoj mreži više nema preostalog napona, pričekajte cca 20 sekundi nakon isključivanja.



Unutarnja naponska mreža od 12 V i dalje naponom napaja pasivne sigurnosne sustave kao što su zračni jastuci i zatezači sigurnosnih pojaseva.



Odvajanje akumulatora od 12 V



1. Uklonite pokrov akumulatora od 12 V u prostoru motora.
2. Otpustite minus kabel akumulatora od 12 V na vijčanom spoju i osigurajte ga od neželjenog kontakta.