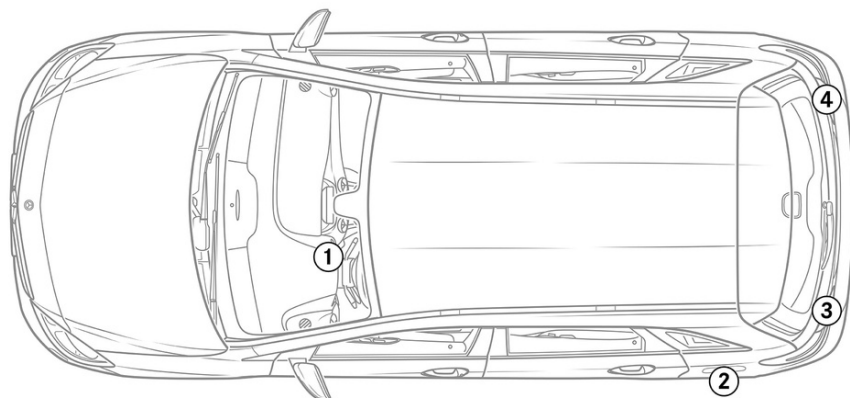


-  Zračni jastuk
-  Plinski generator
-  Zatezač sigurnosnog pojasa
-  SRS upravljački uređaj
-  Plinsko-hidraulični podupirač / zategnuta opruga
-  Niskonaponski akumulator
-  Visokonaponski akumulatorski paket
-  Visokonaponski električni kabel
-  Visokonaponska komponenta
-  Prekid kabla
-  Niskonaponski uređaj koji isključuje visoki napon

Napomena: Dodatne informacije potražite u našem [Vodiču za spašavanje](#).



## 1. Identifikacija



3

B 250e



## 3. Sigurnosni propisi / izključivanje opasnosti

## Deaktivacija visokonaponskog sustava

U svim drugim slučajevima deaktivirajte visokonaponski sustav kako slijedi:

## Mogućnost 1: Naprava za isključivanje visokog napona



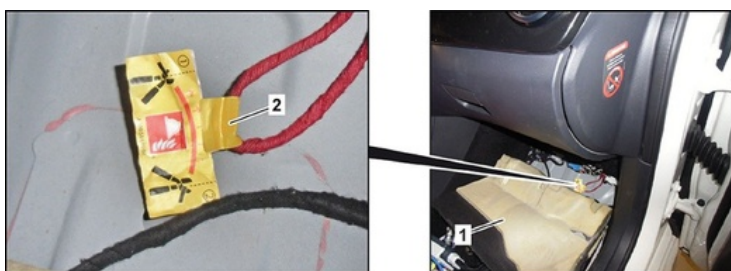
The high-voltage disconnect device is located behind the side panel of the instrument panel on the left (viewed in the direction of travel).

Remove side panel (1) of instrument panel / Disconnect plug (2)

## Mogućnost 2: Alternativna naprava za isključivanje visokog napona



The alternative high-voltage disconnect device is located behind the footwell trim on the passenger side. It is marked with an information label.



Fold back the footwell trim (1) / Sever the line at the marked point (2)



Da biste osigurali da u visokonaponskoj mreži više nema preostalog napona, pričekajte cca 20 sekundi nakon isključivanja.



Unutarnja naponska mreža od 12 V i dalje naponom napaja pasivne sigurnosne sustave kao što su zračni jastuci i zatezači sigurnosnih pojaseva.



## Odvajanje akumulatora od 12 V



1. Uklonite pokrov akumulatora od 12 V u prostoru motora.

2. Otpustite minus kabel akumulatora od 12 V na vijčanom spoju i osigurajte ga od neželjenog kontakta.