

① Batterie 12 V

② Batterie haute tension

③ Dispositif de coupure haute tension



Airbag



Générateur de gaz



Rétracteur de ceinture



Amortisseur à gaz



Renfort de carrosserie



Calculateur systèmes de retenue



Batterie 12 V



Batterie haute tension



Composants haute tension

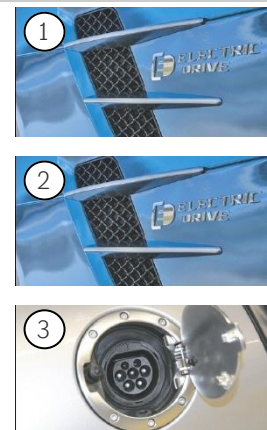
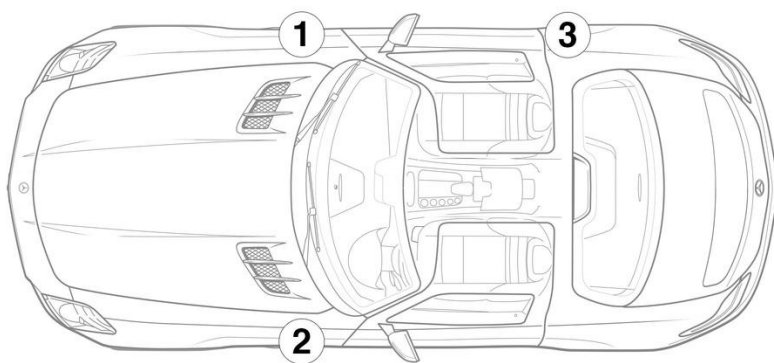


Dispositif de coupure haute tension

Remarque: Pour obtenir de plus amples informations, veuillez consulter notre [guide de réponse d'urgence](#).



1. Identification / reconnaissance



3. Neutraliser les dangers directs / règles de sécurité

Désactivation du système haute tension

Dans tous les autres cas, le système haute tension doit être désactivé comme suit :

Option 1: Sectionneur haute tension



Le dispositif de coupure haute tension se trouve sous le volet de recouvrement de la boîte à fusibles et à relais, sur la paroi arrière, dans le coffre à bagages.



Ouvrir le volet de recouvrement (1) / sortir le contacteur (2) de la boîte à fusibles et à relais (3)



Afin de s'assurer de l'absence de tension résiduelle dans le réseau haute tension, patienter env. 20 secondes après la mise hors circuit.



Les systèmes de sécurité passifs tels que les airbags et les prétensionneurs de ceinture de sécurité sont encore alimentés par le réseau de bord 12 V.



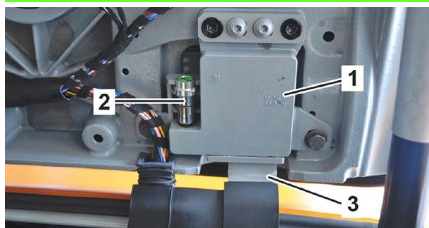
Couper la batterie 12 V



1. Retirer le cache de la batterie 12 V dans le compartiment moteur.
2. Desserrer le câble moins de la batterie 12 V au niveau du raccord vissé et le protéger contre tout contact involontaire.



4. Accès aux occupants



Le SLS AMG est équipé d'un système de sécurité chargé de désolidariser les charnières de porte des bras de charnière en cas de retournement du véhicule sur le toit lors d'un accident. Chaque charnière de porte (1) comporte un déclencheur pyrotechnique (2) piloté par le calculateur des systèmes de retenue. Après l'ouverture de la serrure de porte, les portes peuvent être démontées des bras de charnière (3).