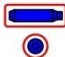
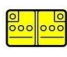



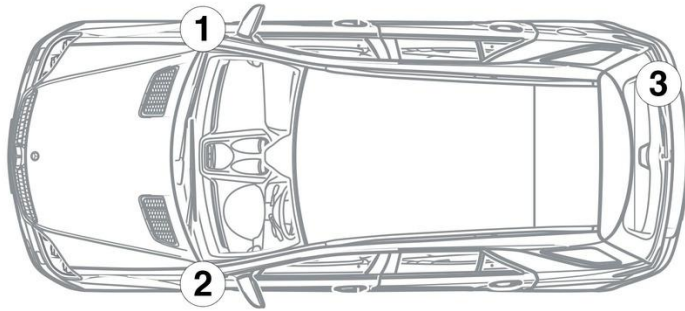
- ① Batterie du réseau de bord
- ② Batterie additionnelle
- ③ Batterie haute tension
- ④ Dispositif de coupure haute tension

| | | | | |
|--|---|--|---|--|
|  Airbag |  Générateur de gaz |  Rétracteur de ceinture |  Amortisseur à gaz |  Renfort de carrosserie |
|  Réservoir de carburant |  Calculateur systèmes de retenue |  Batterie 12 V |  Batterie haute tension |  Composants haute tension |
|  Dispositif de coupure haute tension | | | | |

Remarque: Pour obtenir de plus amples informations, veuillez consulter notre [guide de réponse d'urgence](#).



1. Identification / reconnaissance



3. Neutraliser les dangers directs / règles de sécurité

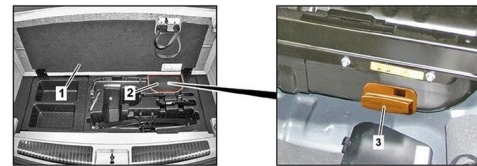
Désactivation du système haute tension

Dans tous les autres cas, le système haute tension doit être désactivé comme suit :

Option 1: Sectionneur haute tension



Le dispositif de coupure haute tension se trouve accolé à la batterie haute tension, à droite à l'arrière, vu dans le sens de marche.



Relever le plancher du compartiment de chargement (1) / retirer le recouvrement (2) / décaler le contacteur (3) vers la droite et le retirer de la batterie haute tension



Afin de s'assurer de l'absence de tension résiduelle dans le réseau haute tension, patienter env. 20 secondes après la mise hors circuit.



Les systèmes de sécurité passifs tels que les airbags et les prétensionneurs de ceinture de sécurité sont encore alimentés par le réseau de bord 12 V.



Couper la batterie 12 V

1. Retirer le cache de la batterie 12 V.
2. Desserrer le câble moins de la batterie 12 V au niveau du raccord vissé et le protéger contre tout contact involontaire.