

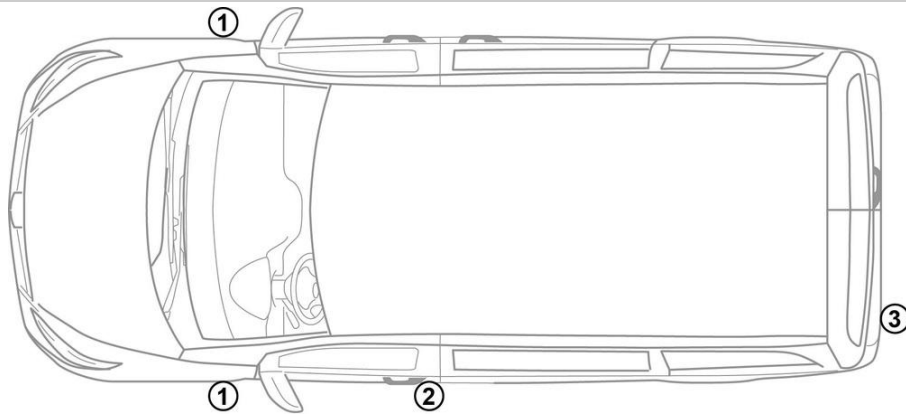
- ① Batterie du réseau de bord
- ② Batterie additionnelle
- ③ Batterie haute tension
- ④ Prise de charge haute tension

Airbag	Générateur de gaz	Rétracteur de ceinture	Calculateur systèmes de retenue	Batterie 12 V
Batterie haute tension	Composants haute tension	Dispositif de coupure haute tension	Dispositif de coupure haute tension de remplacement	

Remarque: Pour obtenir de plus amples informations, veuillez consulter notre [guide de réponse d'urgence](#).



1. Identification / reconnaissance

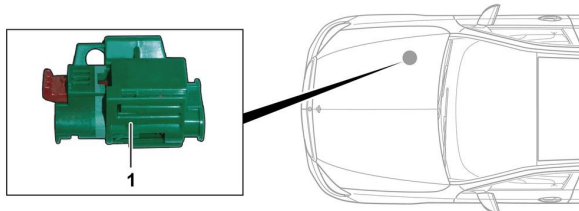


3. Neutraliser les dangers directs / règles de sécurité

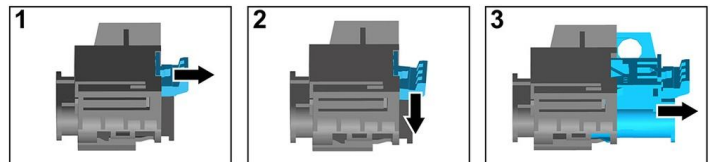
Désactivation du système haute tension

Dans tous les autres cas, le système haute tension doit être désactivé comme suit :

Option 1: Sectionneur haute tension



Le sectionneur haute tension se trouve dans le compartiment moteur du côté passager avant.



- (1) Tirer le mécanisme de déverrouillage
- (2) Abaisser le mécanisme de déverrouillage
- (3) Extraire le commutateur

Option 2: Sectionneur haute tension secondaire

Le sectionneur haute tension secondaire se trouve dans le caisson du siège avant droit. Il est pourvu d'une étiquette d'avertissement.



Retirer le cache (1). Sectionner le câble à l'endroit indiqué (2).



Couper la batterie 12 V

1. Retirer le cache de la batterie 12 V.
2. Desserrer le câble moins de la batterie 12 V au niveau du raccord vissé et le protéger contre tout contact involontaire.