

① Batterie 12 V

② Batterie haute tension

③ Dispositif de coupure haute tension



Airbag



Rétracteur de ceinture



Amortisseur à gaz



Renfort de carrosserie



Calculateur systèmes de retenue



Batterie 12 V



Batterie haute tension



Composants haute tension

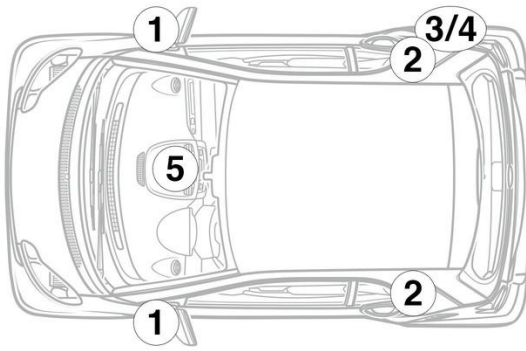


Dispositif de coupure haute tension

Remarque: Pour obtenir de plus amples informations, veuillez consulter notre [guide de réponse d'urgence](#).



1. Identification / reconnaissance



3. Neutraliser les dangers directs / règles de sécurité

Désactivation du système haute tension

Dans tous les autres cas, le système haute tension doit être désactivé comme suit :

Sectionneur haute tension



Le dispositif de coupure haute tension se trouve en dessous de la batterie haute tension, à l'arrière à gauche, vu dans le sens de marche.

Retirer le recouvrement (1) / ouvrir le verrouillage (2) de la fiche (3) / sortir la fiche (3) de la batterie haute tension.



Afin de s'assurer de l'absence de tension résiduelle dans le réseau haute tension, patienter env. 20 secondes après la mise hors circuit.



Les systèmes de sécurité passifs tels que les airbags et les prétensionneurs de ceinture de sécurité sont encore alimentés par le réseau de bord 12 V.



Couper la batterie 12 V

1. Retirer le cache de la batterie 12 V.
2. Desserrer le câble moins de la batterie 12 V au niveau du raccord vissé et le protéger contre tout contact involontaire.