

① Akku 12 V

② Korkeajänniteakku

③ Korkeajännitejärjestelmän poiskytkentälaite

Turvavyyny

Kaasugeneraattori

Turvavyön kiristin

Kaasupainevaimennin

Rakennevahvike

Turvavarusteiden ohjainlaite

Akku 12 V

Korkeajänniteakku

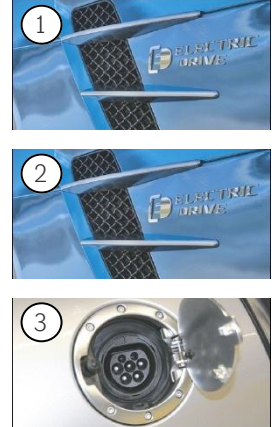
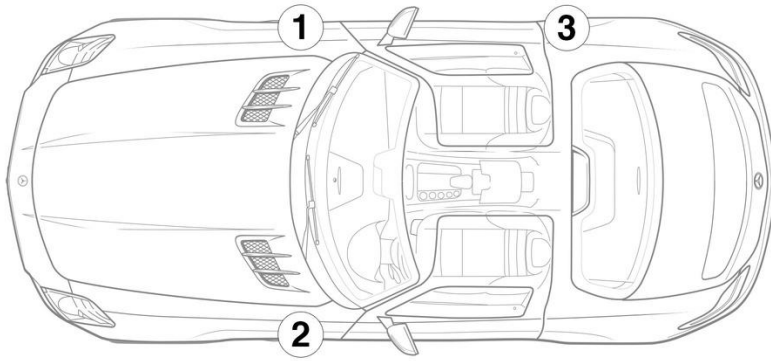
Korkeajännitekomponentti

Korkeajännitejärjestelmän poiskytkentälaite

 Ohje: Katso lisätietoja [pelastusohjeestamme](#).



## 1. Ajoneuvon tunnistaminen/ identifiointi



## 3. Ajoneuvon vaarattomaksi tekeminen

## Korkeajännitejärjestelmän deaktivointi

Kaikissa muissa tapauksissa korkeajännitejärjestelmä on deaktivoitava seuraavasti:

## Vaihtoehto 1: Korkeajännitteen poiskytkentälaite



Tavaratilan takaseinässä sulake- ja relerasian suojakannen alle sijaitsee korkeajännitejärjestelmän poiskytkentälaite.



Avaa suojakansi (1) / vedä katkaisin (2) irti sulake- ja relerasiasta (3)



Odota poiskytkennän jälkeen n. 20 sekuntia sen varmistamiseksi, ettei korkeajänniteverkossa ole enää jännösjännitystä.



Ajoneuvon 12 V:n sähköverkko syöttää edelleen virtaa passiivisille turvajärjestelmille, kuten turvatyynyille ja turvavyönkiristimille.



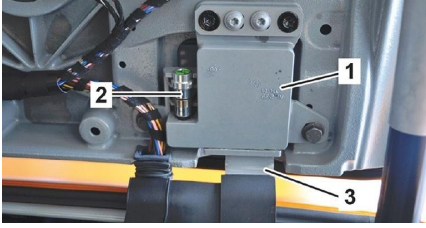
## 12 V:n akun kytkeminen irti

- Poista 12 V:n akun suojus moottoritilasta.
- Irrota 12 V:n akun miinusjohto ruuviiliitännästä ja varmista tahattoman kosketuksen estämiseksi.





#### 4. Ajoneuvon sisällä olevien pelastaminen



SLS AMG:ssä on turvallisuusjärjestelmä, joka irrottaa ovisaranat saranavarsista, jos auto jää onnettomuuden jälkeen katolleen. Kussakin ovisaranassa (1) on pyrotekninen laukaisin (2), jonka turvavarusteiden ohjainlaite laukaisee. Oven lukon avaamisen jälkeen ovet voi nostaa irti saranavarsista (3).