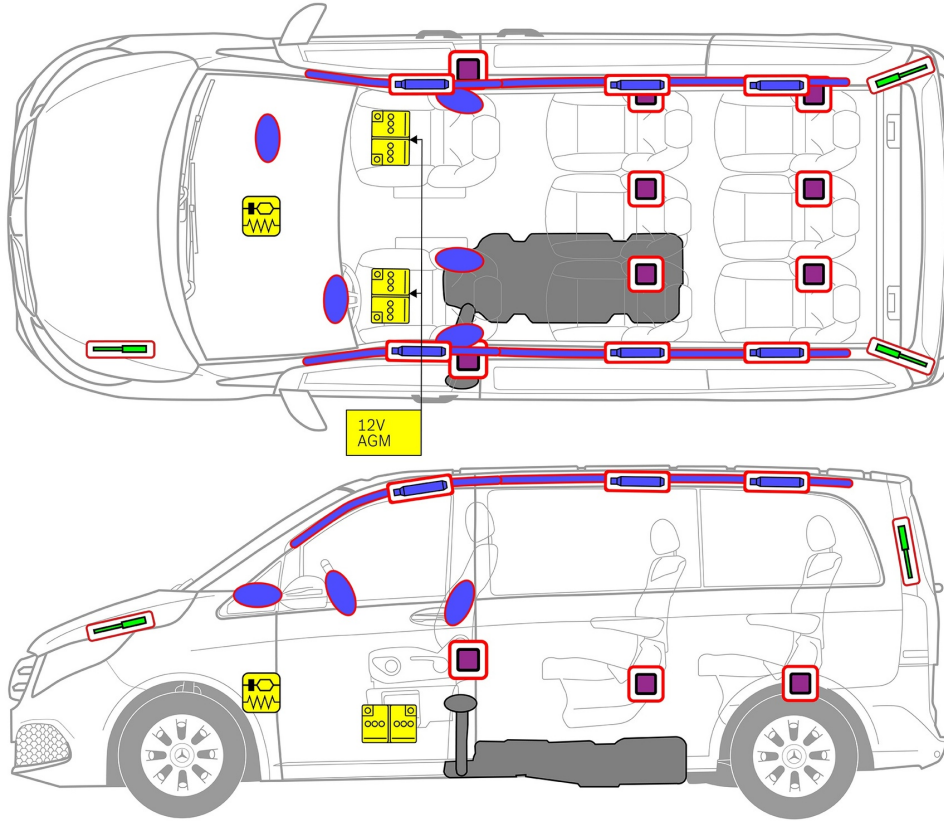




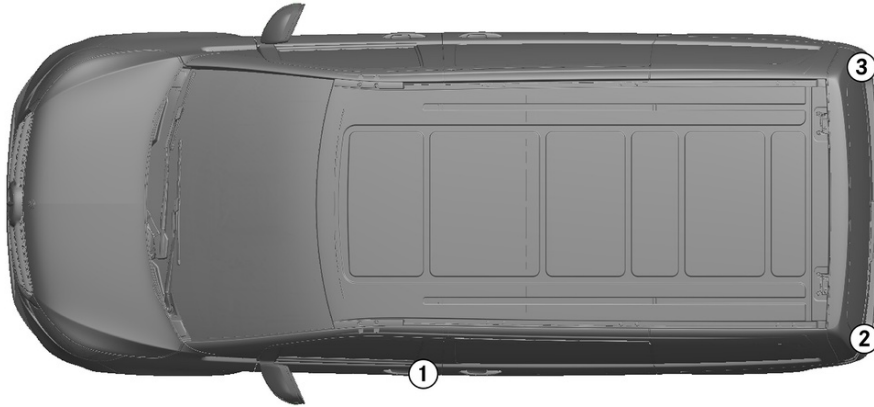
Mercedes-Benz V-sarja 220d 4MATIC Tila-auto (447), 2024 alkaen
4-ovisesta 5-oviseen, 6-paikkaisesta 8-paikkaiseen



- Turvatyyny
- Kaasugeneraattori
- Turvavyön kiristin
- SRS-ohjainlaite
- Kaasujousi / esijännitetty jousi
- Matalajänniteakku
- Diesel polttoainesäiliö



1. Ajoneuvon tunnistaminen/ identifiointi

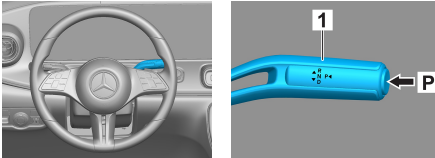


②
V250d

③
4MATIC

2. Ajoneuvon sammuttaminen / stabilointi

Seisontajarru

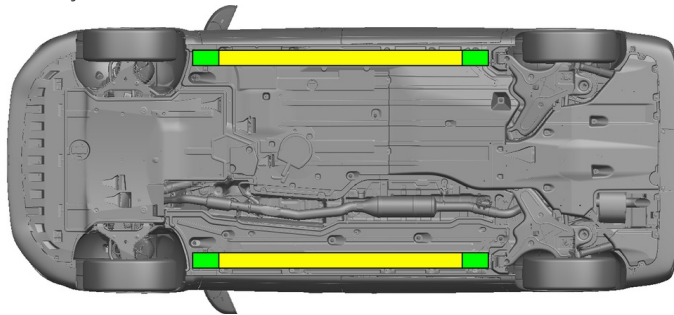




Paina kytkintä P vaihteenvälitsimessä (1).
Seisontajarru aktivoituu automaattisesti.

Seisontajarru



Sähköinen seisontajarru (1)



 Soveltuvat nostopisteet
 Soveltuvat vakautuspisteet sivulla

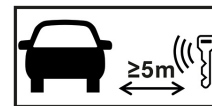


Kynnyksen ja pohjan lisävääntymisen pelastuksen aikana (esim. tuenta hydraulikkavarusteilla) on vältettävä.

3. Ajoneuvon vaarattomaksi tekeminen

Kytke syytysvirta pois päältä:

1. Paina START-STOP-painiketta painamatta käyttöjarrua.
2. Säilytä ajoneuvon sähköinen avain vähintään 5 metrin etäisyydellä.



Moottorin äänen puuttuminen ei tarkoita, että ajoneuvo on kytketty pois päältä.



Uudelleenkäynnistys on mahdollista ajoneuvon käytöstäpoistamiseen asti.



12 V:n akun kytkeminen irti

1. Poista 12 V:n akun suojuus.
2. Irrota 12 V:n akun miinusjohto ruuviliitännästä ja varmista tahattoman kosketuksen estämiseksi.

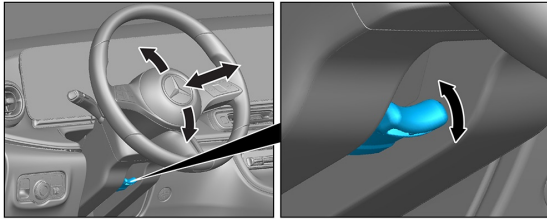


Passiiviset turvajärjestelmät (turvatyynyt ja turvavyönkiristimet) deaktivoituvat.

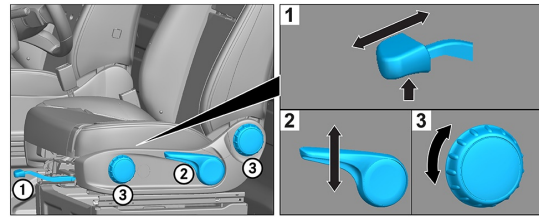


4. Ajoneuvon sisällä olevien pelastaminen

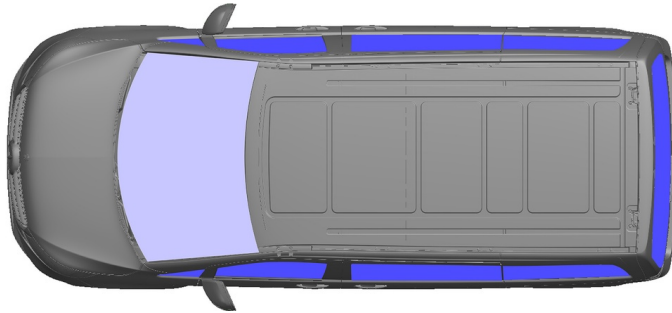
Vapautettaessa autossa matkustavia henkilöitä on huomioitava turvavarusteiden komponentit (erityisesti pyrotekniset elementit) sivulla 1 olevien tietojen mukaisesti.



Ohjauspyörän säätö



Istuimen säätö (mekaaninen)



VSG: Laminoitu varmuuslasi
ESG: Karkaistu varmuuslasi

5. Ajoneuvon käyttövoima, nesteet, kiinteät aineet

	 	12 V
	 	70 L
	 	600 ± 10 g

6. Toimenpiteet tulipalon sattuessa



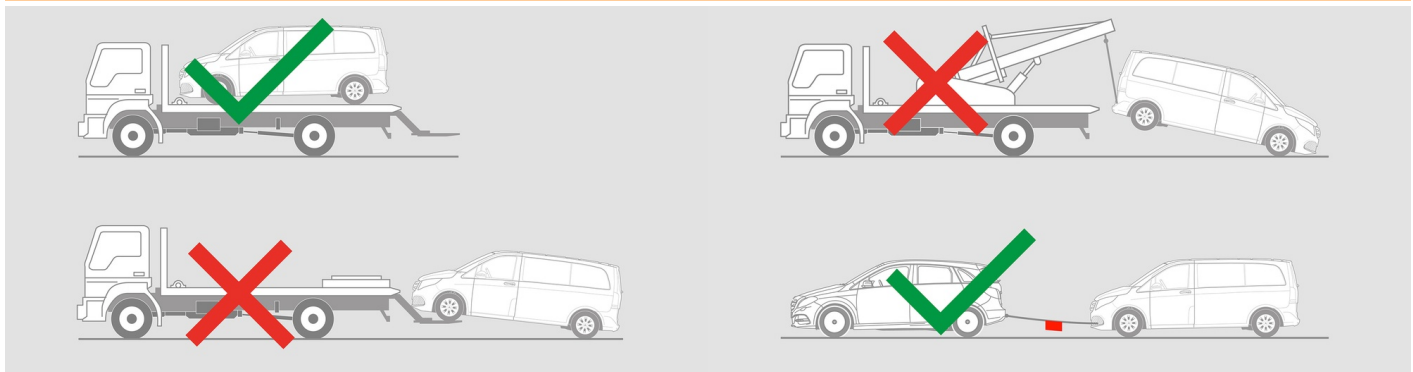
Käytä ajoneuvopalon sammuttamiseen suuria määriä vettä (H₂O).

7. Toimenpiteet auton joutuessa hukuksiin

Ei ole vaaraa, että korissa olisi jännite. Ajoneuvon pelastamisen jälkeen:

1. Anna veden virrata pois sisätilasta.
2. Deaktivoi ajoneuvon 12 V:n / 48 V:n sähköverkko (katso luku 3).

8. Hinaaminen / Kuljetus / Varastointi





9. Tärkeitä lisätietoja

Lisätietoja on kohdassa [Ohjeet henkilöautojen hinauspalveluille](#).

Ohje: Katso lisätietoja [pelastusohjeestamme](#).

10. Merkkien selitykset



Luokan 1 nestemäisiä polttoaineita käyttävä auto



Vaara



Syttyvä



Terveydelle haitallinen



Syövyttävä



Herkästi räjähtävä



Sammuta vedellä



Sammuta kuivalla vaahdolla



Sammuta kostealla vaahdolla



Smart-avaimen poistaminen



Air-conditioning component



Warning; low temperature