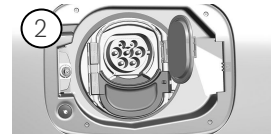
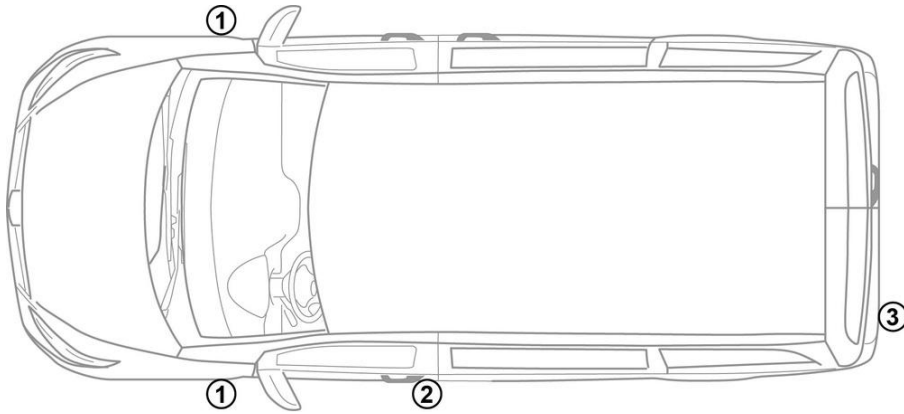


-  Turvatyyny
-  Kaasugeneraattori
-  Turvavyön kiristin
-  SRS-ohjainlaite
-  Kaasujousi / esijännitetty jousi
-  Matalajänniteakku
-  Korkeajänniteakku
-  Korkeajännitejohdot
-  Korkeajännite Komponentit
-  Vaihtoehtoinen korkeajännitteen poiskytkentälaitte
-  Korkeajännitteen katkaisukohta (pienjännite-elementti)

Ohje: Katso lisätietoja [pelastusohjeestamme](#).



## 1. Ajoneuvon tunnistaminen/ identifiointi

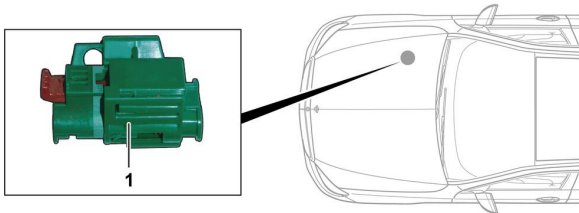


## 3. Ajoneuvon vaarattomaksi tekeminen

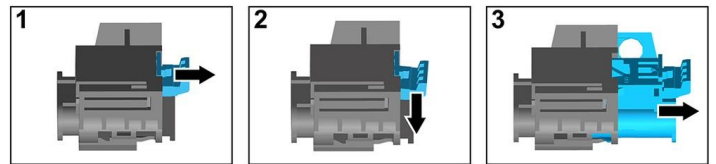
## Korkeajännitejärjestelmän deaktivointi

Kaikissa muissa tapauksissa korkeajännitejärjestelmä on deaktivoitava seuraavasti:

## Vaihtoehto 1: Korkeajännitteen poiskytkentälaite



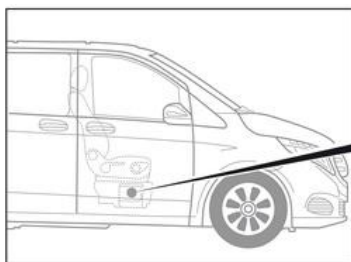
Korkeajännitteen poiskytkentälaite sijaitsee moottoritilassa etumatkustajan puolella.



- (1) Vedä lukituksenavauksesta
- (2) Paina lukituksenavaus alas
- (3) Vedä kytkin ulos

## Vaihtoehto 2: Vaihtoehtoinen korkeajännitteen poiskytkentälaite

Vaihtoehtoinen korkeajännitteen poiskytkentälaite sijaitsee oikean etuistuimen istuinkotelossa. Se on merkitty ohjekilvellä.



Poista suojus (1). Katkaise johto merkitystä kohdasta (2).



## 12 V:n akun kytkeminen irti

1. Poista 12 V:n akun suojus.
2. Irrota 12 V:n akun miinusjohto ruuviliitännästä ja varmista tahattoman kosketuksen estämiseksi.