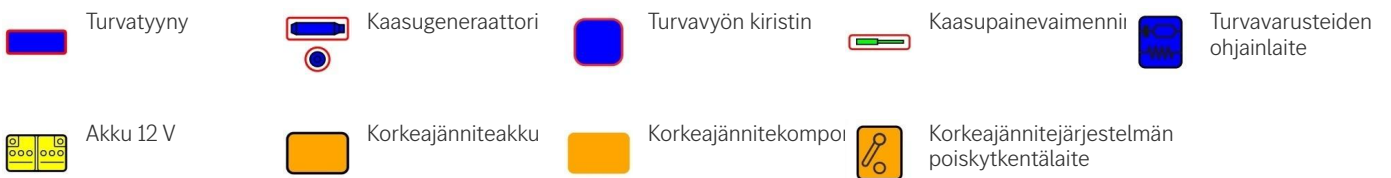


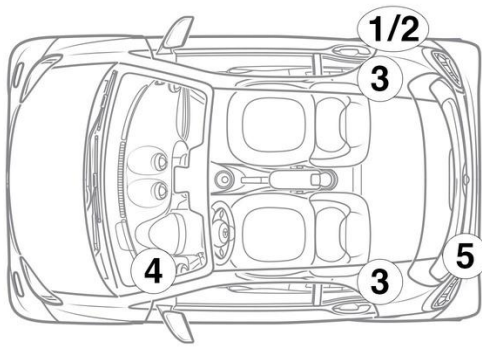
- ① Akku 12 V, Ohjaus vasemmalla    ② Akku 12 V, Ohjaus oikealla    ③ Korkeajänniteakku    ④ Korkeajännitejärjestelmän poiskytkentälaite
- ⑤ Korkeajännitelatauspistoke



Ohje: Katso lisätietoja [pelastusohjeestamme](#).



## 1. Ajoneuvon tunnistaminen/ identifiointi

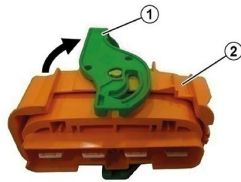
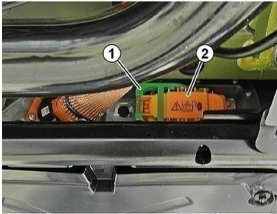


## 3. Ajoneuvon vaarattomaksi tekeminen

### Korkeajännitejärjestelmän deaktivointi

Kaikissa muissa tapauksissa korkeajännitejärjestelmä on deaktivoitava seuraavasti:

#### Korkeajännitteen poiskytkentälaite



Korkeajännitejärjestelmän poiskytkentälaite sijaitsee auton ajosuuntaan nähden takana oikealla korkeajänniteakun alapuolella.

Avaa lukitsin (1) pistokkeesta (2) / vedä pistoke (2) irti korkeajänniteakusta



Odota poiskytkennän jälkeen n. 20 sekuntia sen varmistamiseksi, ettei korkeajänniteverkossa ole enää jäännösjännitystä.



Ajoneuvon 12 V:n sähköverkko syöttää edelleen virtaa passiivisille turvajärjestelmille, kuten turvatyynyille ja turvavyönkiristimille.



#### 12 V:n akun kytkeminen irti

- Poista 12 V:n akun suojus.
- Irrota 12 V:n akun miinusjohto ruuviliitännästä ja varmista tahattoman kosketuksen estämiseksi.