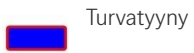


① Akku 12 V

② Korkeajänniteakku

③ Korkeajännitejärjestelmän poiskytkentälaite



Turvavyyny



Turvavyön kiristin



Rakennevahvike



Turvavarusteiden ohjainlaite



Akku 12 V



Korkeajänniteakku



Korkeajännitekomponentti

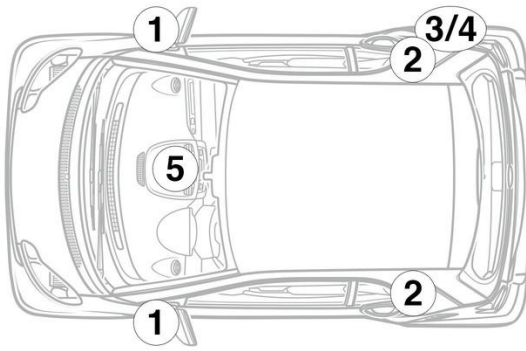


Korkeajännitejärjestelmän poiskytkentälaite

Ohje: Katso lisätietoja [pelastusohjeestamme](#).



1. Ajoneuvon tunnistaminen/ identifiointi



3. Ajoneuvon vaarattomaksi tekeminen

Korkeajännitejärjestelmän deaktivointi

Kaikissa muissa tapauksissa korkeajännitejärjestelmä on deaktivoitava seuraavasti:

Korkeajännitteen poiskytkentälaite



Korkeajännitejärjestelmän poiskytkentälaite sijaitsee auton ajosuuntaan nähden takana vasemmalla korkeajänniteakun alapuolella.

Poista suojus (1) / avaa lukitsin (2) pistokkeesta (3) / vedä pistoke (3) irti korkeajänniteakusta



Odota poiskytkennän jälkeen n. 20 sekuntia sen varmistamiseksi, ettei korkeajänniteverkossa ole enää jäännösjännitystä.



Ajoneuvon 12 V:n sähköverkko syöttää edelleen virtaa passiivisille turvajärjestelmille, kuten turvatyynyille ja turvavyönkiristimille.



12 V:n akun kytkeminen irti

- Poista 12 V:n akun suojus.
- Irrota 12 V:n akun miinusjohto ruuviliitännästä ja varmista tahattoman kosketuksen estämiseksi.