

① Battery 12 V

② High-voltage battery

③ High-voltage disconnect device



Turvapadi



Turvavöö eelpinguti



Keretugevdused



Turvasüsteemide juhtplokk



Aku 12 V



Kõrgepingeaku



Kõrgepinge komponendid

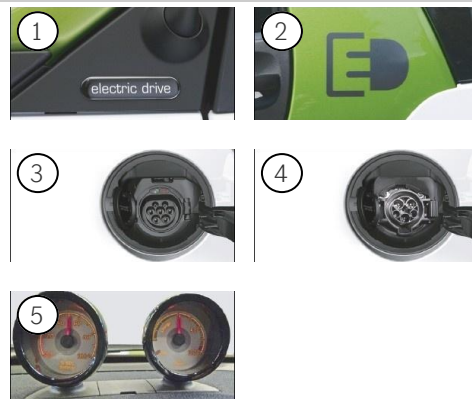
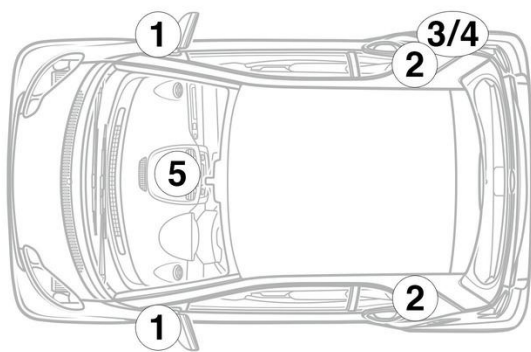


Kõrgepinge väljalülitusseade

Märkus: Lisateabe saamiseks vaadake meie [päästetööde andmelehte](#).



## 1. Identifitseerimine / tunnustamine



## 3. Otseste ohtude kõrvaldamine / ohutusreeglid

### Kõrgepingesüsteemi inaktiveerimine

Kõigil muudel juhtudel tuleb kõrgepingesüsteem välja lülitada järgmiselt.

#### Kõrgepinge väljalülitusseadis



The high-voltage disconnect device is located on the underside of the instrument panel on the left side.

Pull connector (1) out of bracket



Tagamaks, et kõrgepingevõrgus pole jääkpinget, oodake pärast väljalülitamist ca 20 sekundit.



Passiivseid turvasüsteeme, nagu turvapadjad ja turvavöö eelpingutid, varustatakse jätkuvalt 12-voldise pardavõrgu vooluga.



#### 12 V aku lahutamine

1. Eemaldage 12-voldise aku kate
2. Keerake 12-voldise aku miinuskaabel kruviühenduse juurest lahti ja kindlustage juhusliku kontakti vastu.