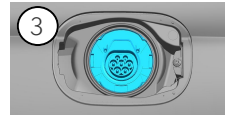
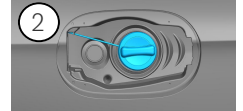
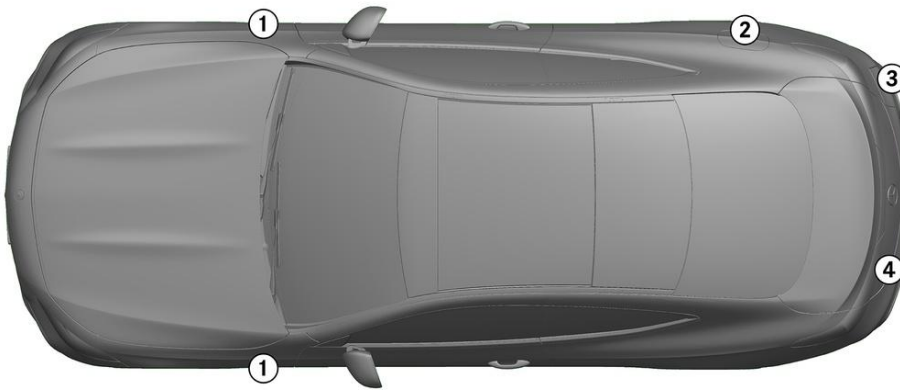


- | | | | | | | | | | |
|--|------------------------------------|--|----------------------------|--|--------------------------------------------|--|------------------------------------------------------------|--|--------------------------------------------|
| | Airbag | | Generador de gas | | Pretensores de los cinturones de seguridad | | Módulo de control SRS | | Sistema activo de protección para peatones |
| | Resorte de gas / muelle pretensado | | Refuerzo de la carrocería | | Batería de bajo voltaje | | Gasolina depósito de combustible | | Batería de alto voltaje |
| | Cableado de alto voltaje | | Componente de alto voltaje | | Corte de cable | | Dispositivo de bajo voltaje que desconecta el alto voltaje | | |

Indicación: Hay más información en nuestra [guía de rescate](#).

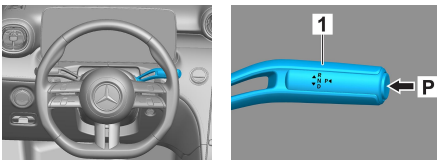


1. Identificación / reconocimiento

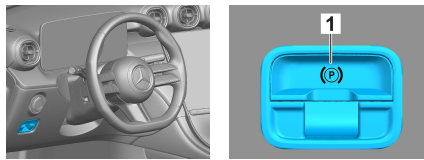


2. Inmovilización / estabilización / elevación

Freno de estacionamiento

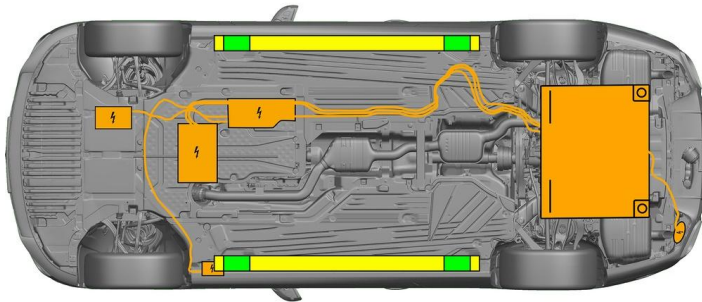


Freno de estacionamiento



Pulsar el interruptor P de la palanca de cambio (1). El freno de estacionamiento se activa automáticamente.

Freno de estacionamiento eléctrico (1)



- Punto de elevación adecuado
- Puntos de estabilización adecuados en el lateral
- Batería de alto voltaje

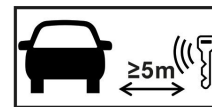


Debe evitarse que la talonera y los bajos se deformen durante el rescate (p. ej., por apoyo con el equipo hidráulico).

3. Control de riesgos directos / normas de seguridad

Cómo desconectar la ignición

1. Pulsar la tecla START-STOP sin accionar el freno de servicio.
2. Guardar la llave electrónica del vehículo a una distancia mínima de 5 m.



Que el motor no emita ruidos no significa que el vehículo esté apagado.



Se podrá volver a poner en marcha hasta que se haya puesto fuera de servicio el vehículo.

Desactivación del sistema de alto voltaje



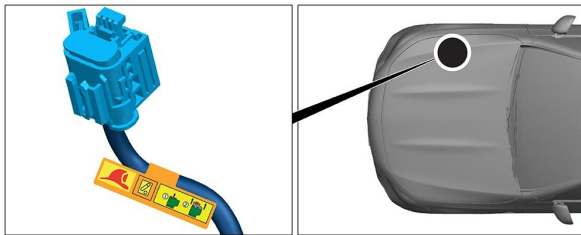
En caso de accidentes en los que se activen los airbags y pretensores de los cinturones de seguridad, el sistema automático de alto voltaje se apaga automáticamente.





En otros casos, el sistema de alto voltaje se desactiva de la siguiente manera:

Opción 1: Dispositivo de desconexión del alto voltaje



El dispositivo de desconexión del alto voltaje se encuentra en el compartimento del motor, en el lado del acompañante.



- (1) Tirar del elemento de desbloqueo
- (2) Presionar el elemento de desbloqueo hacia abajo
- (3) Sacar el interruptor

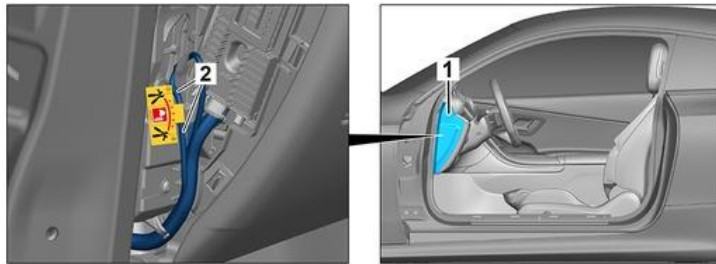


Opción 2: Dispositivo alternativo de desconexión del alto voltaje



El dispositivo de desconexión del alto voltaje alternativo se encuentra debajo de la cubierta de la caja de fusibles, en el lado del salpicadero que corresponde al conductor.

Está identificado con un cartel de aviso.



Quitar la cubierta (1). Corta el cable por la marca (2).



Para asegurarse de que no quede tensión en la red de alta tensión, efectuar el mantenimiento unos 20 segundos tras la desconexión.



Los sistemas de seguridad pasivos, como los airbags y los pretensores de los cinturones de seguridad, seguirán teniendo tensión gracias a la red de a bordo de 12 voltios.



Desconectar la batería de 12 V



1. Quitar la cubierta de la batería de 12 voltios del compartimento del motor.
2. Soltar el cable negativo de la batería de 12 voltios de la unión roscada y asegurarlo para que no haga contacto involuntario.

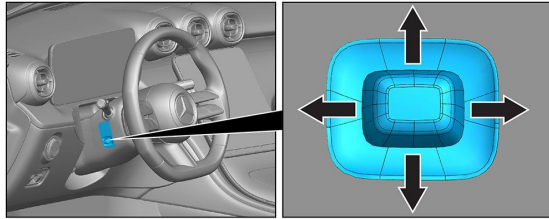


Se desactivarán los sistemas de seguridad pasivos (airbags y pretensores de los cinturones de seguridad).

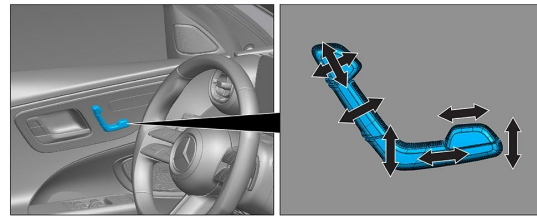


4. Acceso a los ocupantes

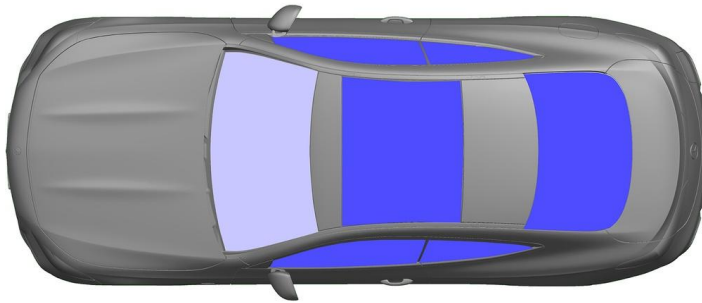
En el rescate de los ocupantes del vehículo se deben tener en cuenta los componentes de los sistemas de retención (especialmente los elementos pirotécnicos), de conformidad con las especificaciones contenidas en la página 1.



Ajuste del volante



Ajuste del asiento (electrónicamente)



- VSG: vidrio de seguridad laminado
- ESG: vidrio de seguridad templado

5. Almacenamiento de energía / líquidos / gases / sólidos

	 	12V
	 	400V
	 	50L
	 	610 ± 10g

Todos los cables de alto voltaje tienen un aislamiento naranja.

6. En caso de incendio



Para extinguir un incendio de un vehículo, usar una gran cantidad de agua (H₂O).
Para refrigerar la batería de iones de litio, usar una gran cantidad de agua (H₂O).

Advertencia: Nuevo encendido de la batería

Si sale refrigerante de la batería de alto voltaje, la sobrecarga térmica podría inestabilizarla. Comprobar la temperatura de la batería con una cámara termográfica de infrarrojos.

7. En caso de inmersión

No hay peligro de que haya tensión en la carrocería.

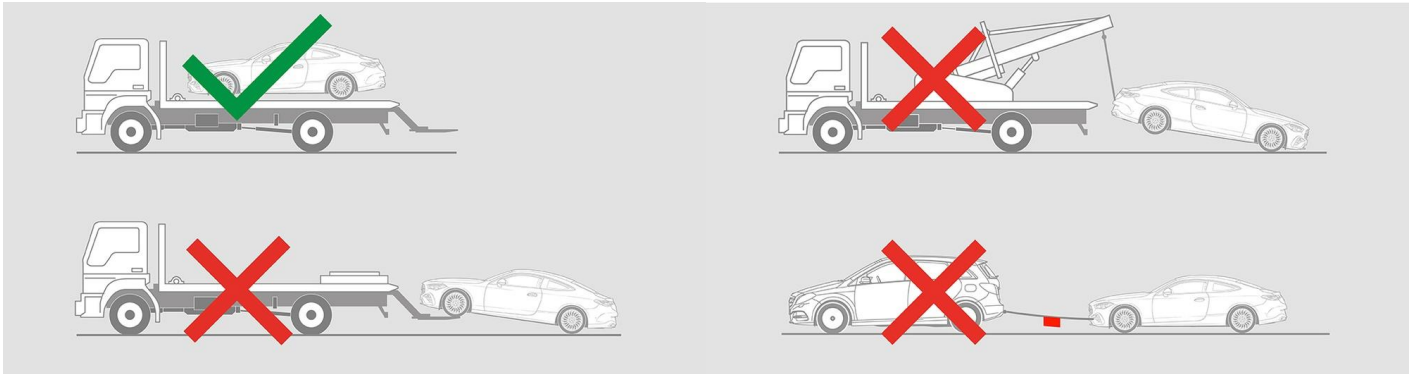
Tras las labores de rescate del vehículo:

1. Dejar salir el agua del habitáculo interior.
2. Comenzar la desactivación del sistema de alto voltaje (véase el capítulo 3).



8. Remolque / transporte / almacenamiento

Transportar el vehículo solo con ambos ejes sobre el camión-grúa o portavehículos.



Asegurarse de que mantiene una distancia de seguridad con el resto de vehículos.

	Advertencia: Nuevo encendido de la batería	
--	--------------------------------------------	--

9. Información adicional importante

Hay más información en la [Guía para servicios de asistencia en carretera para automóviles](#).

10. Explicación de los pictogramas utilizados

	Vehículo híbrido eléctrico de combustible líquido del grupo 2		Señal de advertencia genérica		Advertencia, electricidad		Inflamable
	Peligro grave para la salud		Corrosivo		Toxicidad aguda		Explosivo
	Usar agua para extinción del fuego		Usar cámara térmica infrarroja		Capó		Alejar la llave inteligente
	Componente de aire acondicionado		Advertencia, baja temperatura				