

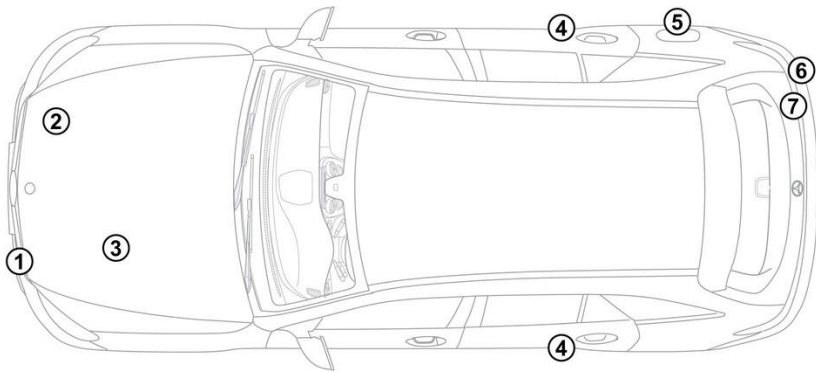
- ① Batería 12 V, Vehículo con la dirección a la izquierda
- ② Batería 12 V, Vehículo con la dirección a la derecha
- ③ Depósito de hidrógeno
- ④ Batería de alto voltaje
- ⑤ Batería de alto voltaje (Vehículo con la dirección a la izquierda)
- ⑥ Batería de alto voltaje (Vehículo con la dirección a la derecha)
- ⑦ Dispositivo alternativo de desconexión de alto voltaje Vehículo con la dirección a la izquierda
- ⑧ Dispositivo alternativo de desconexión de alto voltaje, vehículo con la dirección a la derecha
- ⑨ Caja de enchufe de carga de alto voltaje

Airbag	Generador de gas	Pretensores de cinturón	Amortiguador por presión de gas	Depósito de combustible
Unidad de control de los sistemas de retención	Batería 12 V	Batería de alto voltaje	Componentes de alto voltaje	Dispositivo de desconexión de alto voltaje
Dispositivo alternativo de desconexión de alto voltaje	Protección para peatones			

Indicación: Hay más información en nuestra [guía de rescate](#).



1. Identificación / reconocimiento



3. Control de riesgos directos / normas de seguridad

Desactivación del sistema de alto voltaje

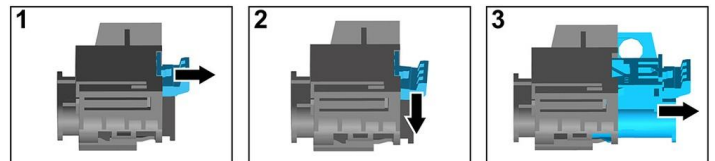
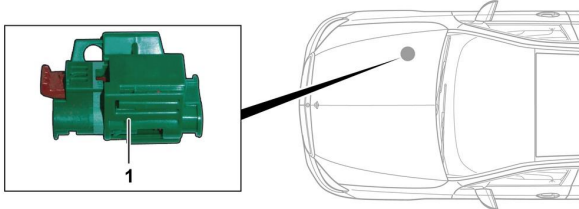


En caso de accidentes en los que se activen los airbags y pretensores de los cinturones de seguridad, el sistema automático de alto voltaje se apaga automáticamente.



En otros casos, el sistema de alto voltaje se desactiva de la siguiente manera:

Opción 1: Dispositivo de desconexión del alto voltaje



El dispositivo de desconexión del alto voltaje se encuentra en el compartimento del motor, en el lado del acompañante.



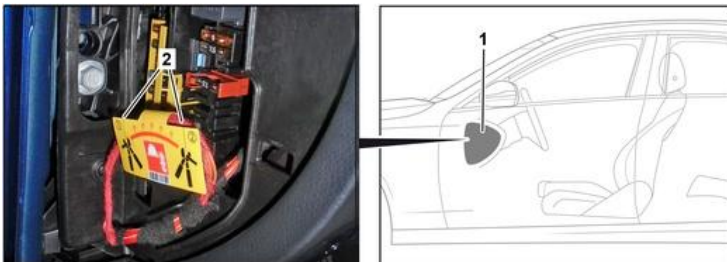
- (1) Tirar del elemento de desbloqueo
- (2) Presionar el elemento de desbloqueo hacia abajo
- (3) Sacar el interruptor

Opción 2: Dispositivo alternativo de desconexión del alto voltaje



El dispositivo de desconexión del alto voltaje alternativo se encuentra debajo de la cubierta de la caja de fusibles, en el lado del salpicadero que corresponde al conductor.

Está identificado con un cartel de aviso.



Quitar la cubierta (1). Corta el cable por la marca (2).



Para asegurarse de que no quede tensión en la red de alta tensión, efectuar el mantenimiento unos 20 segundos tras la desconexión.



Los sistemas de seguridad pasivos, como los airbags y los pretensores de los cinturones de seguridad, seguirán teniendo tensión gracias a la red de a bordo de 12 voltios.



Desconectar la batería de 12 V



1. Quitar la cubierta de la batería de 12 voltios del compartimento del motor.
2. Soltar el cable negativo de la batería de 12 voltios de la unión roscada y asegurarlo para que no haga contacto involuntario.