

-  Airbag
-  Generador de gas
-  Pretensores de los cinturones de seguridad
-  Módulo de control SRS
-  Resorte de gas / muelle pretensado
-  Batería de bajo voltaje
-  Batería de alto voltaje
-  Cableado de alto voltaje
-  Componente de alto voltaje
-  Corte de cable
-  Dispositivo de bajo voltaje que desconecta el alto voltaje



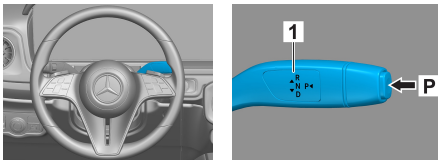
1. Identificación / reconocimiento



2
G 580

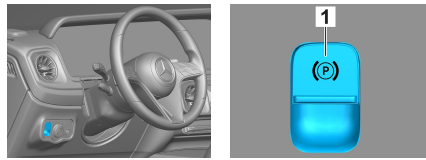
2. Inmovilización / estabilización / elevación

Freno de estacionamiento

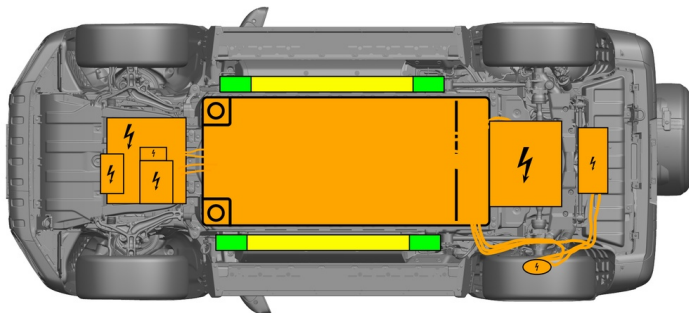


Pulsar el interruptor P de la palanca de cambio (1). El freno de estacionamiento se activa automáticamente.

Freno de estacionamiento



Freno de estacionamiento eléctrico (1)



- Punto de elevación adecuado
- Puntos de estabilización adecuados en el lateral
- Batería de alto voltaje

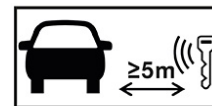


Debe evitarse que la talonera y los bajos se deformen durante el rescate (p. ej., por apoyo con el equipo hidráulico).

3. Control de riesgos directos / normas de seguridad

Cómo desconectar la ignición

1. Pulsar la tecla START-STOP sin accionar el freno de servicio.
2. Guardar la llave electrónica del vehículo a una distancia mínima de 5 m.



Que el motor no emita ruidos no significa que el vehículo esté apagado.



Se podrá volver a poner en marcha hasta que se haya puesto fuera de servicio el vehículo.

Desactivación del sistema de alto voltaje

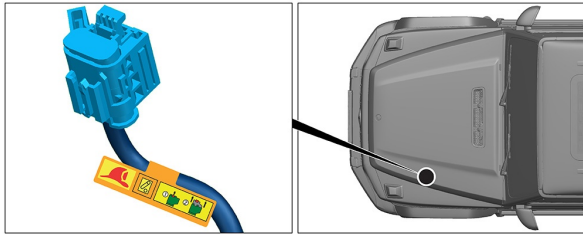


En caso de accidentes en los que se activen los airbags y pretensores de los cinturones de seguridad, el sistema automático de alto voltaje se apaga automáticamente.

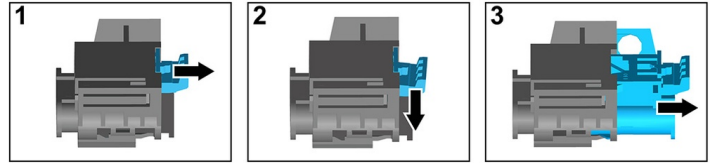


En otros casos, el sistema de alto voltaje se desactiva de la siguiente manera:

Opción 1: Dispositivo de desconexión del alto voltaje



El dispositivo de desconexión de alto voltaje se encuentra en el compartimento del motor del lado del conductor.

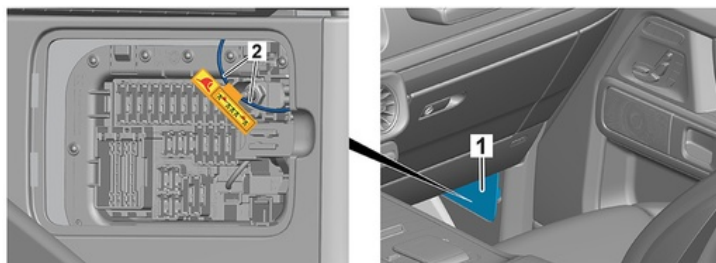


- (1) Tirar del desbloqueo
- (2) Presionar el desbloqueo hacia abajo
- (3) Extraer el interruptor



Opción 2: Dispositivo alternativo de desconexión del alto voltaje

El dispositivo de desconexión de alto voltaje alternativo se encuentra en la parte inferior, en el montante A del lado del acompañante. Está señalado con un rótulo indicativo.



Retirar la cubierta (1). Cortar el cable en la posición marcada (2).



Para asegurarse de que no quede tensión en la red de alta tensión, efectuar el mantenimiento unos 20 segundos tras la desconexión.

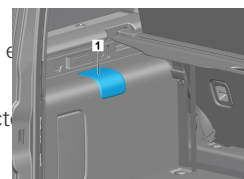


Los sistemas de seguridad pasivos, como los airbags y los pretensores de los cinturones de seguridad, seguirán teniendo tensión gracias a la red de a bordo de 12 voltios.



Desembornar la batería de 12 V

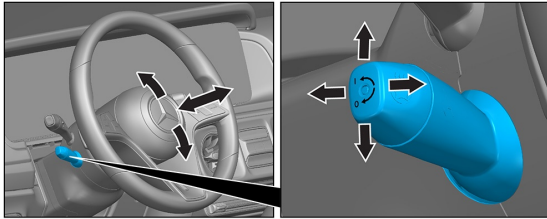
1. Retirar la cubierta de la batería de 12 voltios en el maletero. La trampa de servicio se encuentra en el lado izquierdo.
2. Soltar el cable negativo de la batería de 12 voltios en la unión atornillada y asegurarlo contra contacto.



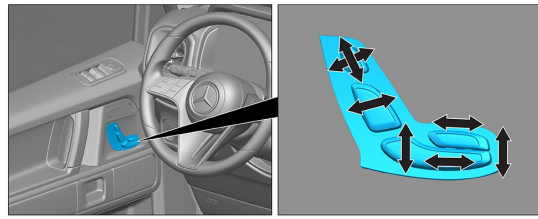
Se desactivarán los sistemas de seguridad pasivos (airbags y pretensores de los cinturones de seguridad).

4. Acceso a los ocupantes

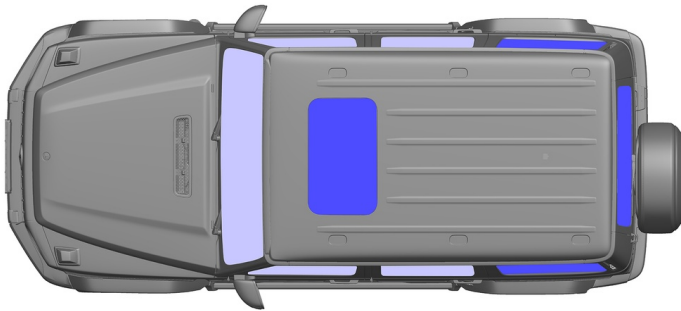
En el rescate de los ocupantes del vehículo se deben tener en cuenta los componentes de los sistemas de retención (especialmente los elementos pirotécnicos), de conformidad con las especificaciones contenidas en la página 1.



Ajuste del volante



Ajuste del asiento (electrónicamente)



VSG: vidrio de seguridad laminado
 ESG: vidrio de seguridad templado

5. Almacenamiento de energía / líquidos / gases / sólidos

	 	12 V AGM
	 	400 V
	 	750 ± 10 g



Todos los cables de alto voltaje tienen un aislamiento naranja.

6. En caso de incendio



Para extinguir un incendio de un vehículo, usar una gran cantidad de agua (H₂O).
 Para refrigerar la batería de iones de litio, usar una gran cantidad de agua (H₂O).



Advertencia: Posibilidad de encendido de la batería



Si sale refrigerante de la batería de alto voltaje, la sobrecarga térmica podría inestabilizarla. Comprobar la temperatura de la batería con una cámara termográfica de infrarrojos.



7. En caso de inmersión

No hay peligro de que haya tensión en la carrocería.

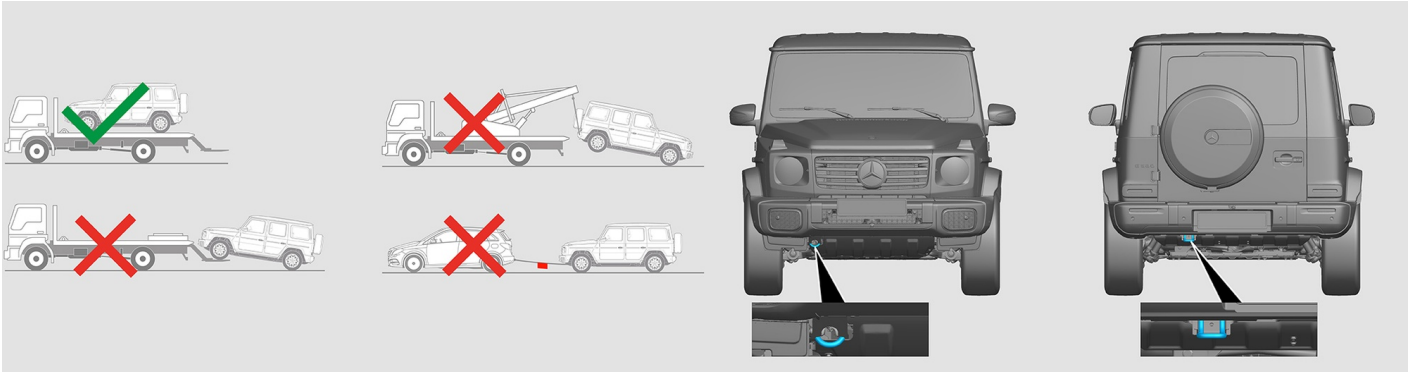
Tras las labores de rescate del vehículo:

1. Dejar salir el agua del habitáculo interior.
2. Comenzar la desactivación del sistema de alto voltaje (véase el capítulo 3).



8. Remolque / transporte / almacenamiento

Transportar el vehículo solo con ambos ejes sobre el camión-grúa o portavehículos.



Asegurarse de que mantiene una distancia de seguridad con el resto de vehículos.



Advertencia: Posibilidad de encendido de la batería



9. Información adicional importante

Hay más información en la [Guía para servicios de asistencia en carretera para automóviles](#).

Indicación: Hay más información en nuestra [guía de rescate](#).

10. Explicación de los pictogramas utilizados



Vehículo eléctrico



Señal de advertencia genérica



Advertencia, electricidad



Inflamable



Peligro grave para la salud



Corrosivo



Toxicidad aguda



Explosivo



Usar agua para extinción del fuego



Usar cámara térmica infrarroja



Capó



Maletero



Alejar la llave inteligente



Componente de aire acondicionado



Advertencia, baja temperatura