

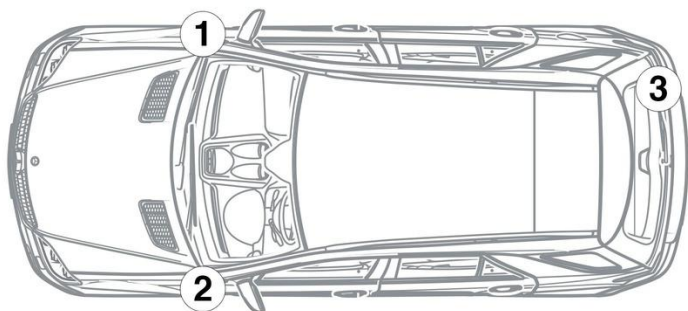
- ① Μπαταρία ηλεκτρικού κυκλώματος του οχήματος
- ② Πρόσθετη μπαταρία (12 V)
- ③ Μπαταρία υψηλής τάσης
- ④ Διάταξη απενεργοποίησης συστήματος υψηλής τάσης

 Αερόσακος	 Γεννήτρια αερίου	 Προεντατήρας ζώνης ασφαλείας	 Αποσβεστήρα πίεσης αερίου	 Ενίσχυση δομής
 Ρεζερβουάρ καυσίμου	 Εγκέφαλος συστημάτων συγκράτησης	 Μπαταρία 12 V	 Μπαταρία υψηλής τάσης	 Εξαρτήματα υψηλής τάσης
 Διάταξη απενεργοποίησης συστήματος υψηλής τάσης				

Υπόδειξη: Λεπτομερείς πληροφορίες δίνονται στον [οδηγό διάσωσης](#).



1. Ταυτοποίηση / Αναγνώριση

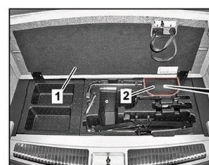


3. Εξουδετέρωση άμεσων κινδύνων / κανονισμός ασφαλείας

Απενεργοποίηση του συστήματος υψηλής τάσης

Σε όλες τις άλλες περιπτώσεις, το σύστημα υψηλής τάσης πρέπει να απενεργοποιηθεί ως εξής:

Επιλογή 1: Διάταξη αποσύνδεσης υψηλής τάσης



Η διάταξη απενεργοποίησης συστήματος υψηλής τάσης βρίσκεται πίσω δεξιά ως προς την κατεύθυνση οδήγησης, δίπλα από την μπαταρία υψηλής τάσης.



Ανασηκώστε το δάπεδο χώρου φόρτωσης (1) / αφαιρέστε το κάλυμμα (2) / σύρετε το διακόπτη (3) προς τα δεξιά και αφαιρέστε το από



Για να διασφαλιστεί ότι στο δίκτυο υψηλής τάσης δεν υπάρχει πλέον υπολειπόμενη τάση, περιμένετε περίπου 20 δευτερόλεπτα μετά την απενεργοποίηση.



Τα παθητικά συστήματα ασφαλείας, όπως αερόσακοι και τεντωτήρας για ζώνες ασφαλείας, εξακολουθούν να τροφοδοτούνται από το δίκτυο τροφοδοσίας επί του οχήματος 12 Volt του οχήματος.



Αποσύνδεση μπαταρίας 12 V

1. Αφαιρέστε το κάλυμμα της μπαταρίας 12 Volt.
2. Αποσυνδέστε το αρνητικό καλώδιο της μπαταρίας 12 Volt στον βιδωτό σύνδεσμο και ασφαλίστε το έναντι ακούσιας επαφής.