

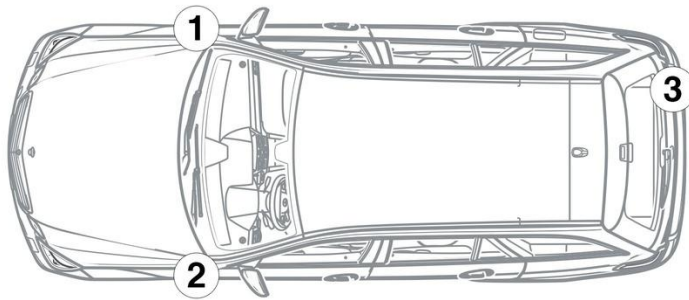
- ① Μπαταρία υψηλής τάσης (Αριστεροτίμονο όχημα)
- ② Μπαταρία υψηλής τάσης (Δεξιοτίμονο όχημα)
- ③ Κύρια μπαταρία
- ④ Πρόσθετη μπαταρία (Ειδικός εξοπλισμός)
- ⑤ Διάταξη απενεργοποίησης συστήματος υψηλής τάσης



Υπόδειξη: Λεπτομερείς πληροφορίες δίνονται στον [οδηγό διάσωσης](#).



1. Ταυτοποίηση / Αναγνώριση

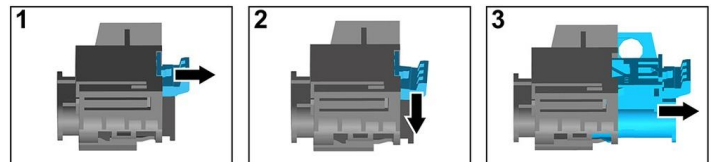
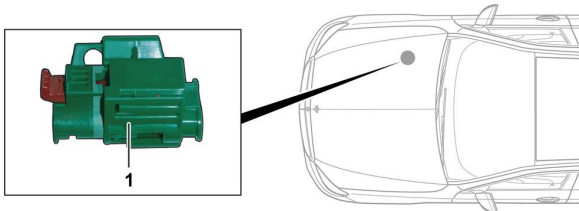


3. Εξουδετέρωση άμεσων κινδύνων / κανονισμός ασφαλείας

Απενεργοποίηση του συστήματος υψηλής τάσης

Σε όλες τις άλλες περιπτώσεις, το σύστημα υψηλής τάσης πρέπει να απενεργοποιηθεί ως εξής:

Επιλογή 1: Διάταξη αποσύνδεσης υψηλής τάσης



Η διάταξη αποσύνδεσης υψηλής τάσης βρίσκεται στον χώρο του κινητήρα στην πλευρά του συνοδηγού.

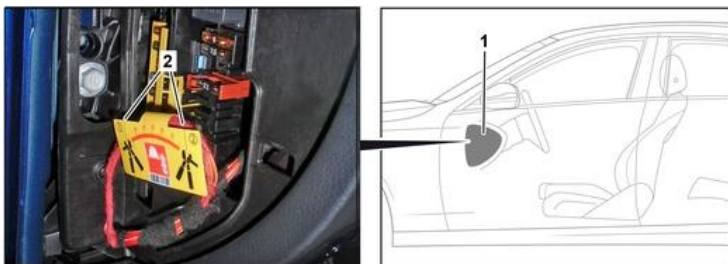


- (1) Τραβήξτε την απασφάλιση
- (2) Πατήστε την απασφάλιση προς τα κάτω
- (3) Τραβήξτε τον διακόπτη προς τα έξω

Επιλογή 2: Εναλλακτική διάταξη αποσύνδεσης υψηλής τάσης

Η εναλλακτική διάταξη αποσύνδεσης υψηλής τάσης βρίσκεται κάτω από το κάλυμμα του ασφαλειοκιβωτίου στην καμπίνα στην πλευρά του οδηγού.

Επισημαίνεται με μια προειδοποιητική πινακίδα.



Αφαιρέστε το κάλυμμα (1). Κόψτε το καλώδιο στο επισημασμένο σημείο (2) και διαχωρίστε το.



Αποσύνδεση μπαταρίας 12 V

- 1. Αφαιρέστε το κάλυμμα της μπαταρίας 12 Volt.
- 2. Αποσυνδέστε το αρνητικό καλώδιο της μπαταρίας 12 Volt στον βιδωτό σύνδεσμο και ασφαλίστε το έναντι ακούσιας επαφής.