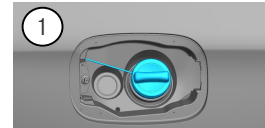


- |  |  |  |  |   |
|--|--|--|--|---|
|  Αερόσακος                                      |  Γεννήτρια αερίου       |  Τεντωτήρας για ζώνες ασφαλείας |  Μονάδα ελέγχου SRS |  Ενεργό σύστημα προστασίας πεζών |
|  Αποσβεστήρας πίεσης αερίου/ελατήριο προέντασης |  Μπαταρία χαμηλής τάσης |  Βενζίνη ρεζερβουάρ καυσίμου    |  |   |

Υπόδειξη: Λεπτομερείς πληροφορίες δίνονται στον [οδηγό διάσωσης](#).

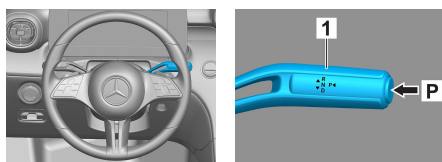


## 1. Ταυτοποίηση / Αναγνώριση

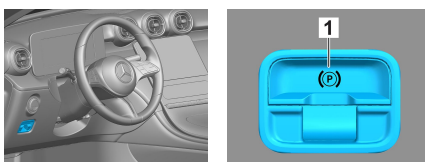


## 2. Ακινητοποίηση / Σταθεροποίηση / Ανύψωση

### Φρένο στάθμευσης

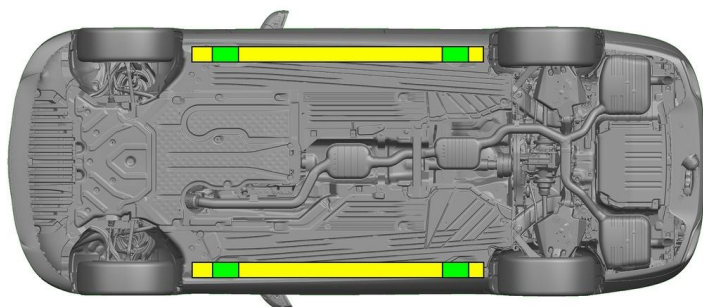


### Φρένο ακινητοποίησης



Πατήστε τον διακόπτη P στον επιλογέα ταχυτήτων (1). Το φρένο στάθμευσης ενεργοποιείται αυτόματα.

Ηλεκτρικό φρένο ακινητοποίησης (1)



- Κατάλληλα σημεία ανύψωσης
- Κατάλληλα σημεία σταθεροποίησης στο πλαίσιο

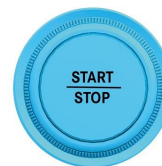
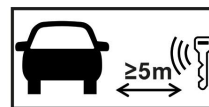


Κατά τη διάρκεια της διάσωσης (π.χ. με στήριξη με υδραυλικό εξοπλισμό), πρέπει να αποφεύγεται τυχόν πρόσθετη παραμόρφωση των μαρσιπέ και της ποδιάς οχήματος.

## 3. Εξουδετέρωση άμεσων κινδύνων / κανονισμός ασφαλείας

### Απενεργοποιήστε την ανάφλεξη:

1. Πατήστε το κουμπί START-STOP χωρίς να πατάτε το φρένο επιβράδυνσης.
2. Κρατήστε το ηλεκτρονικό κλειδί του οχήματος σε απόσταση τουλάχιστον 5 m.



Η απουσία θορύβου από τον κινητήρα σημαίνει ότι το όχημα είναι απενεργοποιημένο.



Είναι εφικτή μια επανεκκίνηση έως τη θέση του οχήματος εκτός λειτουργίας.



### Αποσύνδεση της μπαταρίας 12 V/48 V.

1. Αφαιρέστε το κάλυμμα της μπαταρίας 12/48 Volt στον χώρο κινητήρα.
2. Αποσυνδέστε το αρνητικό καλώδιο της μπαταρίας 12/48 Volt στον βιδωτό σύνδεσμο και ασφαλίστε το έναντι ακούσιας επαφής.



**Αποσύνδεση μπαταρίας 12/48 V**

1. Αφαιρέστε το κάλυμμα της μπαταρίας 12/48 Volt στον πορτμπαγκάζ.
2. Αποσυνδέστε το αρνητικό καλώδιο της μπαταρίας 12/48 Volt στον βιδωτό σύνδεσμο και ασφαλίστε το έναντι ακούσιας επαφής.



Τα παθητικά συστήματα ασφαλείας (αερόσακοι και τεντωτήρας για ζώνες ασφαλείας) απενεργοποιούνται.

**4. Πρόσβαση στους Επιβαίνοντες**

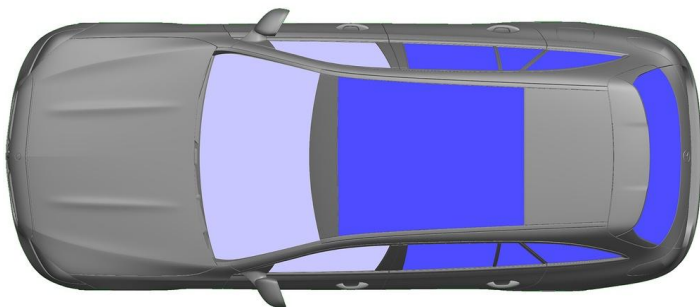
Κατά την απελευθέρωση των επιβατών πρέπει να ληφθούν υπόψη τα εξαρτήματα των συστημάτων συγκράτησης (ιδιαίτερα πυροτεχνικά στοιχεία) σύμφωνα με τα στοιχεία στη σελίδα 1.



Ρύθμιση τιμονιού



Ρύθμιση καθίσματος (ηλεκτρική)



- VSG: Ελασματοποιημένο γυαλί ασφαλείας
- ESG: Σκληρυμένο γυαλί ασφαλείας

**5. Αποθηκευμένη Ενέργεια / υγρά / αέρια / στερεά**

		12/48V
		66L
		570 ± 10g

**6. Σε περίπτωση Πυρκαγιάς**

Για την κατάσβεση φωτιάς στο όχημα, χρησιμοποιήστε μεγάλες ποσότητες νερού (H<sub>2</sub>O).

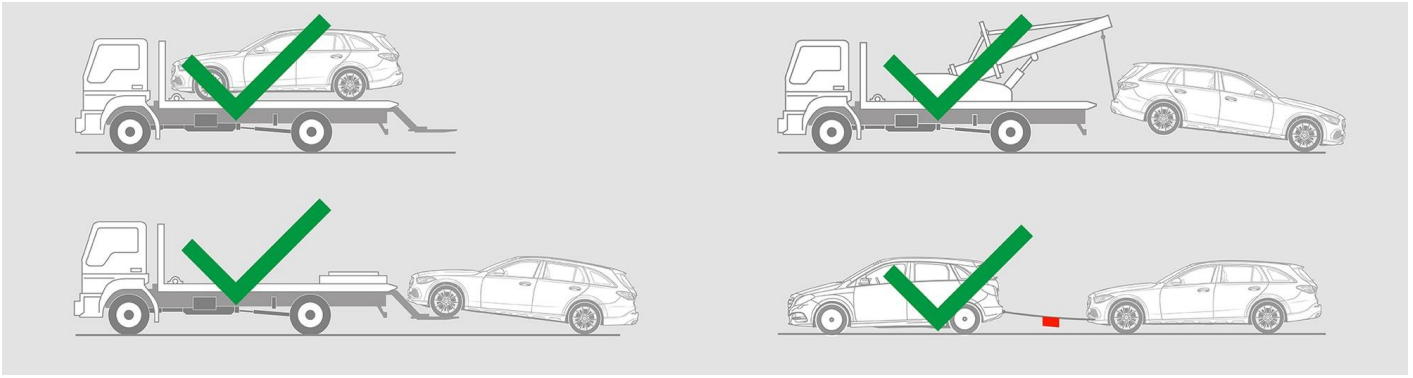
**7. Σε περίπτωση Βύθισης**

Δεν υπάρχει κίνδυνος ύπαρξης τάσης στο αμάξωμα. Μετά την ανάσυρση του οχήματος:

1. Φροντίστε να εξέλθει το νερό από τον εσωτερικό χώρο.
2. Ξεκινήστε την απενεργοποίηση του δικτύου τροφοδοσίας επί του οχήματος 12 V/48 V του οχήματος (βλ. κεφάλαιο 3).



### 8. Ρυμούλκηση / Μεταφορά / Αποθήκευση



### 9. Σημαντικές Λοιπές Πληροφορίες

Περισσότερες πληροφορίες δίνονται στο κεφάλαιο [Οδηγός για υπηρεσίες ρυμούλκησης επιβατικών οχημάτων](#).

### 10. Επεξήγηση Εικονιδίων

	Όχημα με καύσιμο υγρό ομάδας 2		Γενικό προειδοποιητικό σήμα		Εύφλεκτο		Επικίνδυνο για την ανθρώπινη υγεία
	Διαβρωτικά		Οξεία τοξικότητα		Εκρηκτικό		Χρησιμοποιήστε νερό για να σβήσετε τη φωτιά
	Χρησιμοποιήστε ξηρό αφρό για να σβήσετε τη φωτιά		Χρησιμοποιήστε υγρό αφρό για να σβήσετε τη φωτιά		Κάλυμμα κινητήρα		Πορτμπαγκάζ
	Αφαίρεση έξυπνου κλειδιού		Αέριο κλιματιστικού		Προειδοποίηση, χαμηλή θερμοκρασία		