

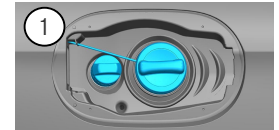


-  Αερόσακος
-  Γεννήτρια αερίου
-  Τεντωτήρας για ζώνες ασφαλείας
-  Μονάδα ελέγχου SRS
-  Ενεργό σύστημα προστασίας πεζών
-  Αποσβεστήρας πίεσης αερίου/ελατήριο προέκτασης
-  Μπαταρία χαμηλής τάσης
-  Ντίζελ ρεζερβουάρ καυσίμου
-  Μπαταρία υψηλής τάσης
-  Καλώδιο υψηλής τάσης
-  Συσσκευή υψηλής τάσης
-  Διακοπή καλωδίου
-  Συσσκευή χαμηλής τάσης αποσύνδεσης υψηλής τάσης

Υπόδειξη: Λεπτομερείς πληροφορίες δίνονται στον [οδηγό διάσωσης](#).



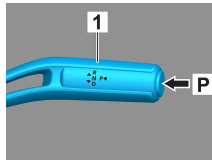
1. Ταυτοποίηση / Αναγνώριση



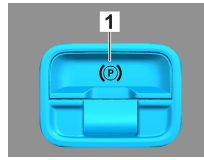
C 300 de

2. Ακίνητοποίηση / Σταθεροποίηση / Ανύψωση

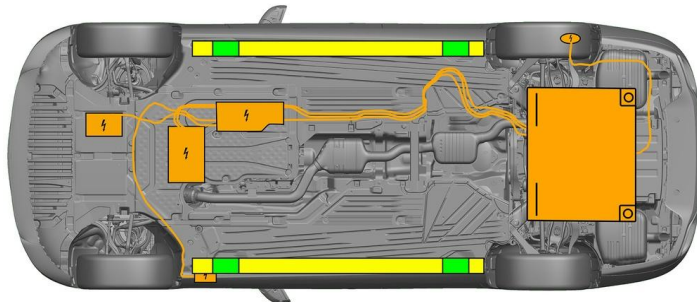
Φρένο στάθμευσης



Φρένο ακίνητοποίησης



Πατήστε τον διακόπτη P στον επιλογέα ταχυτήτων (1). Το φρένο στάθμευσης ενεργοποιείται αυτόματα. Ηλεκτρικό φρένο ακίνητοποίησης (1)



- Κατάλληλα σημεία ανύψωσης
- Κατάλληλα σημεία σταθεροποίησης στο πλαίσι
- Μπαταρία υψηλής τάσης

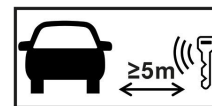


Κατά τη διάρκεια της διάσωσης (π.χ. με στήριξη με υδραυλικό εξοπλισμό), πρέπει να αποφεύγεται τυχόν πρόσθετη παραμόρφωση των μαρσπιέ και της ποδιάς οχήματος.

3. Εξουδετέρωση άμεσων κινδύνων / κανονισμός ασφαλείας

Απενεργοποιήστε την ανάφλεξη:

1. Πατήστε το κουμπί START-STOP χωρίς να πατάτε το φρένο επιβράδυνσης.
2. Κρατήστε το ηλεκτρονικό κλειδί του οχήματος σε απόσταση τουλάχιστον 5 m.



Η απουσία θορύβου από τον κινητήρα σημαίνει ότι το όχημα είναι απενεργοποιημένο.



Είναι εφικτή μια επανεκκίνηση έως τη θέση του οχήματος εκτός λειτουργίας.

Απενεργοποίηση του συστήματος υψηλής τάσης



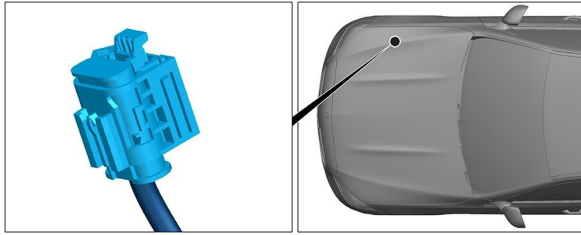
Σε περίπτωση ατυχημάτων όπου έχουν ενεργοποιηθεί οι αερόσακοι και οι τεντωτήρες για ζώνες ασφαλείας, το σύστημα υψηλής τάσης απενεργοποιείται αυτόματα.





Σε όλες τις άλλες περιπτώσεις, το σύστημα υψηλής τάσης πρέπει να απενεργοποιηθεί ως εξής:

Επιλογή 1: Διάταξη αποσύνδεσης υψηλής τάσης



Η διάταξη αποσύνδεσης υψηλής τάσης βρίσκεται στον χώρο του κινητήρα στην πλευρά του συνοδηγού.



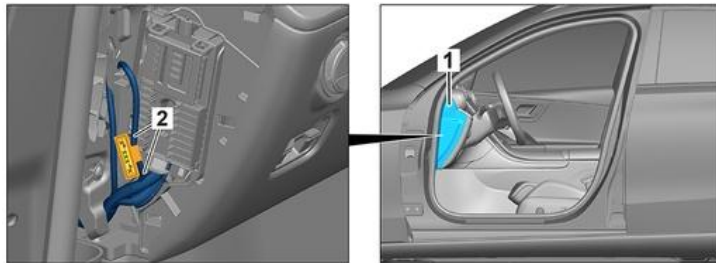
- (1) Τραβήξτε την απασφάλιση
- (2) Πατήστε την απασφάλιση προς τα κάτω
- (3) Τραβήξτε τον διακόπτη προς τα έξω



Επιλογή 2: Εναλλακτική διάταξη αποσύνδεσης υψηλής τάσης

Η εναλλακτική διάταξη αποσύνδεσης υψηλής τάσης βρίσκεται κάτω από το κάλυμμα του ασφαλειοκιβωτίου στην καμπίνα στην πλευρά του οδηγού.

Επισημαίνεται με μια προειδοποιητική πινακίδα.



Αφαιρέστε το κάλυμμα (1). Κόψτε το καλώδιο στο επισημασμένο σημείο (2) και διαχωρίστε το.



Για να διασφαλιστεί ότι στο δίκτυο υψηλής τάσης δεν υπάρχει πλέον υπολειπόμενη τάση, περιμένετε περίπου 20 δευτερόλεπτα μετά την απενεργοποίηση.



Τα παθητικά συστήματα ασφαλείας, όπως αερόσακοι και τεντωτήρας για ζώνες ασφαλείας, εξακολουθούν να τροφοδοτούνται από το δίκτυο τροφοδοσίας επί του οχήματος 12 Volt του οχήματος.



Αποσύνδεση της μπαταρίας 12 V/48 V.

1. Αφαιρέστε το κάλυμμα της μπαταρίας 12/48 Volt στον χώρο κινητήρα.
2. Αποσυνδέστε το αρνητικό καλώδιο της μπαταρίας 12/48 Volt στον βιδωτό σύνδεσμο και ασφαλίστε το έναντι ακούσιας επαφής.

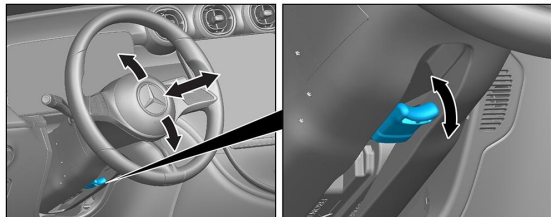


Τα παθητικά συστήματα ασφαλείας (αερόσακοι και τεντωτήρας για ζώνες ασφαλείας) απενεργοποιούνται.

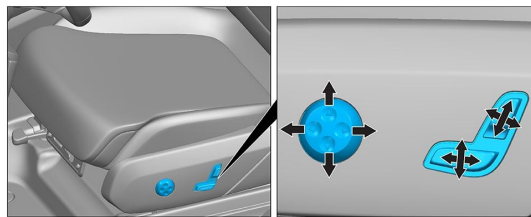


4. Πρόσβαση στους Επιβαίνοντες

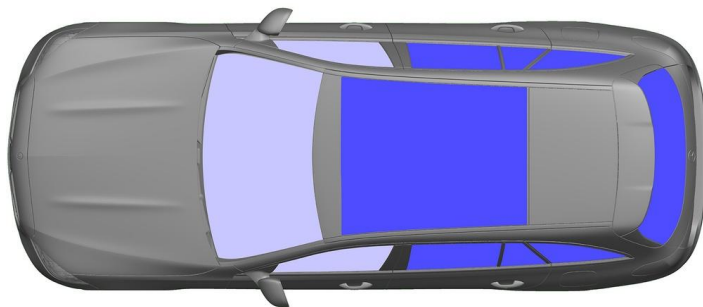
Κατά την απελευθέρωση των επιβατών πρέπει να ληφθούν υπόψη τα εξαρτήματα των συστημάτων συγκράτησης (ιδιαίτερα πυροτεχνικά στοιχεία) σύμφωνα με τα στοιχεία στη σελίδα 1.



Ρύθμιση τιμονιού



Ρύθμιση καθίσματος (ηλεκτρική)



- VSG: Ελασματοποιημένο γυαλί ασφαλείας
- ESG: Σκληρυμένο γυαλί ασφαλείας

5. Αποθηκευμένη Ενέργεια / υγρά / αέρια / στερεά

| | | |
|--|--|-----------|
| | | 12/48V |
| | | 400V |
| | | 50L |
| | | 610 ± 10g |



Όλα τα καλώδια υψηλής τάσης διαθέτουν μόνωση πορτοκαλί χρώματος.

6. Σε περίπτωση Πυρκαγιάς



Για την κατάσβεση φωτιάς στο όχημα, χρησιμοποιήστε μεγάλες ποσότητες νερού (H₂O).

Για την ψύξη της μπαταρίας ιόντων λιθίου, χρησιμοποιήστε μεγαλύτερες ποσότητες νερού (H₂O).



Προειδοποίηση: Επανανάφλεξη της μπαταρίας



Όταν εξέρχεται ψυκτικό μέσο από την μπαταρία υψηλής τάσης, μπορεί αυτή να καταστεί ασταθής λόγω υψηλού θερμικού φορτίου. Ελέγξτε τη θερμοκρασία της μπαταρίας με μια θερμική υπέρυθρη συσκευή λήψης εικόνων.



7. Σε περίπτωση Βύθισης

Δεν υπάρχει κίνδυνος ύπαρξης τάσης στο αμάξωμα.

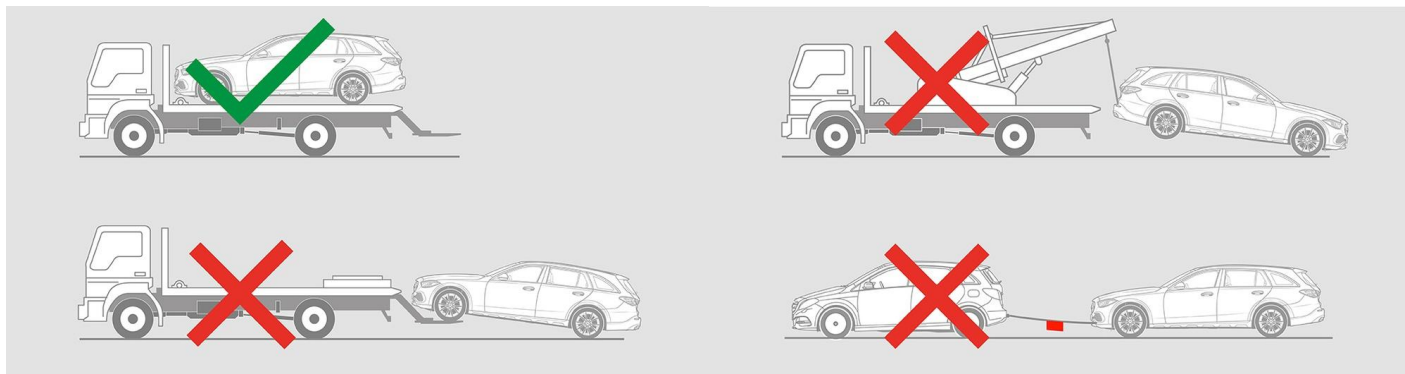
Μετά την ανάσχυση του οχήματος:

1. Φροντίστε να εξέλθει το νερό από τον εσωτερικό χώρο.
2. Ξεκινήστε την απενεργοποίηση του συστήματος υψηλής τάσης (βλ. κεφάλαιο 3).



8. Ρυμούλκηση / Μεταφορά / Αποθήκευση

Το όχημα πρέπει να μεταφέρεται μόνο και με τους δύο άξονες πάνω σε ρυμουλκούμενο ή μεταφοράς οχημάτων.



Διατηρείτε μια απόσταση ασφαλείας από άλλα οχήματα.

 Προειδοποίηση: Επανανάφλεξη της μπαταρίας 

9. Σημαντικές Λοιπές Πληροφορίες

Περισσότερες πληροφορίες δίνονται στο κεφάλαιο [Οδηγός για υπηρεσίες ρυμούλκησης επιβατικών οχημάτων](#).

10. Επεξήγηση Εικονιδίων

| | | | | | | | |
|---|---|---|--|---|-----------------------------------|---|---------------------------|
|  | Υβριδικό ηλεκτρικό όχημα με καύσιμο υγρό ομάδας 1 |  | Γενικό προειδοποιητικό σήμα |  | Προειδοποίηση, ηλεκτρική ενέργεια |  | Εύφλεκτο |
|  | Επικίνδυνο για την ανθρώπινη υγεία |  | Διαβρωτικά |  | Οξεία τοξικότητα |  | Εκρηκτικό |
|  | Χρησιμοποιήστε νερό για να σβήσετε τη φωτιά |  | Χρησιμοποιήστε θερμική υπέρυθρη κάμερα |  | Κάλυμμα κινητήρα |  | Αφαίρεση έξυπνου κλειδιού |
|  | Αέριο κλιματιστικού |  | Προειδοποίηση, χαμηλή θερμοκρασία | | | | |