

① Αριστεροτίμονο όχημα

② Δεξιοτίμονο όχημα

- 

Αερόσακος
- 

Γεννήτρια αερίου
- 

Τεντωτήρας για ζώνες ασφαλείας
- 

Μονάδα ελέγχου SRS
- 

Αποσβεστήρας πίεσης αερίου/ελατήριο προέντασης
- 

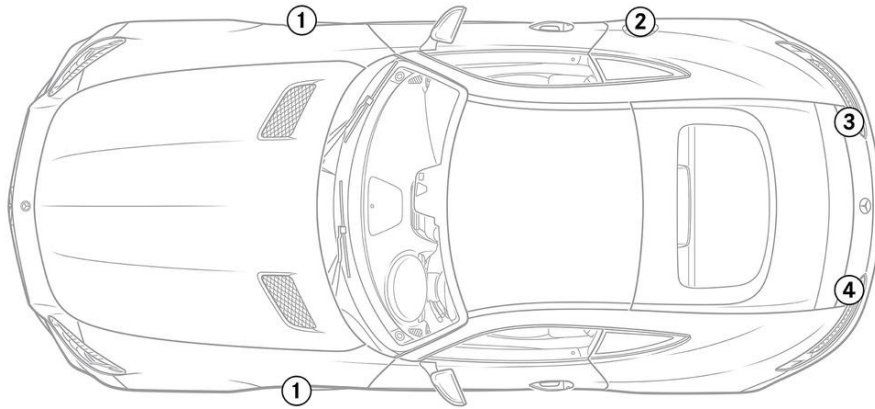
Μπαταρία χαμηλής τάσης
- 

Βενζίνη ρεζερβουάρ καυσίμου

Υπόδειξη: Λεπτομερείς πληροφορίες δίνονται στον [οδηγό διάσωσης](#).



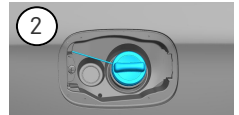
1. Ταυτοποίηση / Αναγνώριση



1

V8 BITURBO

2



3

GT

4

