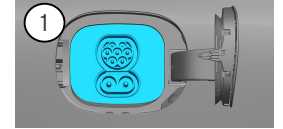


-  Αερόσακος
-  Γεννήτρια αερίου
-  Τεντωτήρας για ζώνες ασφαλείας
-  Μονάδα ελέγχου SRS
-  Αποσβεστήρας πίεσης αερίου/ελατήριο πρόεντασης
-  Μπαταρία χαμηλής τάσης
-  Μπαταρία υψηλής τάσης
-  Καλώδιο υψηλής τάσης
-  Συσσκευή υψηλής τάσης
-  Διακοπή καλωδίου
-  Συσσκευή χαμηλής τάσης αποσύνδεσης υψηλής τάσης

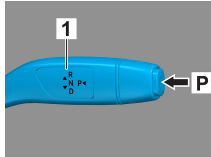


1. Ταυτοποίηση / Αναγνώριση

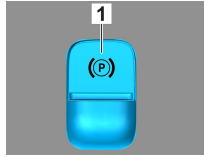
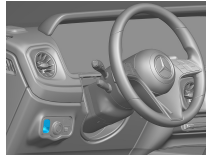


2. Ακινητοποίηση / Σταθεροποίηση / Ανύψωση

Φρένο στάθμευσης

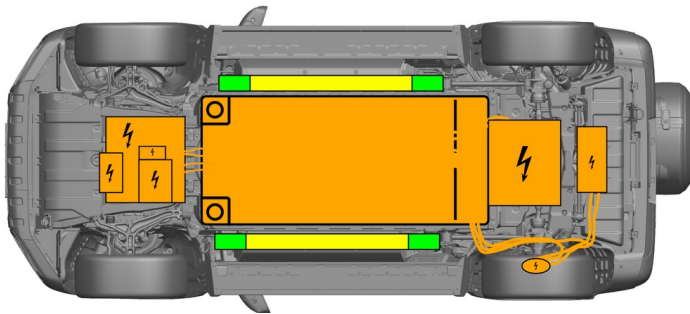


Φρένο ακινητοποίησης



Πατήστε τον διακόπτη P στον επιλογή ταχυτήτων (1). Το φρένο στάθμευσης ενεργοποιείται αυτόματα.

Ηλεκτρικό φρένο ακινητοποίησης (1)



- Κατάλληλα σημεία ανύψωσης
- Κατάλληλα σημεία σταθεροποίησης στο πλάι
- Μπαταρία υψηλής τάσης



Κατά τη διάρκεια της διάσωσης (π.χ. με στήριξη με υδραυλικό εξοπλισμό), πρέπει να αποφεύγεται τυχόν πρόσθετη παραμόρφωση των μαρσιπέ και της ποδιάς οχήματος.

3. Εξουδετέρωση άμεσων κινδύνων / κανονισμός ασφαλείας

Απενεργοποιήστε την ανάφλεξη:

1. Πατήστε το κουμπί START-STOP χωρίς να πατάτε το φρένο επιβράδυνσης.
2. Κρατήστε το ηλεκτρονικό κλειδί του οχήματος σε απόσταση τουλάχιστον 5 m.



Η απουσία θορύβου από τον κινητήρα σημαίνει ότι το όχημα είναι απενεργοποιημένο.



Είναι εφικτή μια επανεκκίνηση έως τη θέση του οχήματος εκτός λειτουργίας.

Απενεργοποίηση του συστήματος υψηλής τάσης

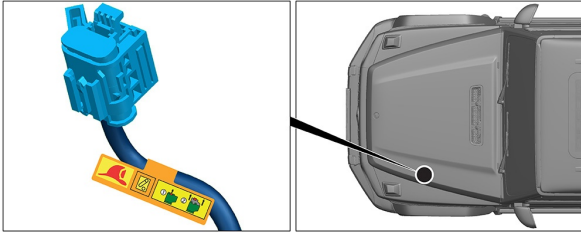


Σε περίπτωση ατυχημάτων όπου έχουν ενεργοποιηθεί οι αερόσακοι και οι τεντωτήρες για ζώνες ασφαλείας, το σύστημα υψηλής τάσης απενεργοποιείται αυτόματα.



Σε όλες τις άλλες περιπτώσεις, το σύστημα υψηλής τάσης πρέπει να απενεργοποιηθεί ως εξής:

Επιλογή 1: Διάταξη αποσύνδεσης υψηλής τάσης



Ο μηχανισμός απενεργοποίησης υψηλής τάσης βρίσκεται στον χώρο κινητήρα στην πλευρά οδηγού.

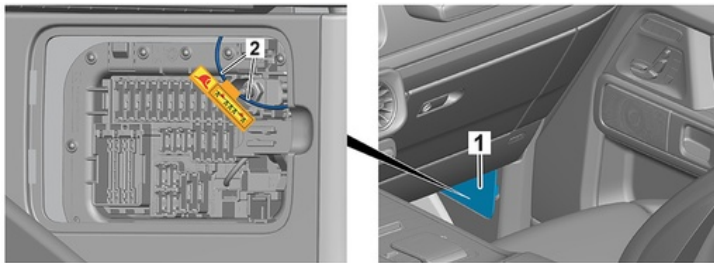


- (1) Τραβήξτε τον μηχανισμό απασφάλισης
- (2) Πιέστε τον μηχανισμό απασφάλισης προς τα κάτω
- (3) Τραβήξτε τον διακόπτη προς τα έξω



Επιλογή 2: Εναλλακτική διάταξη αποσύνδεσης υψηλής τάσης

Ο εναλλακτικός μηχανισμός απενεργοποίησης υψηλής τάσης βρίσκεται στο κάτω μέρος, στην κολόνα A στην πλευρά του συνοδηγού. Επισημαίνεται με μια πινακίδα οδηγιών.



Αφαιρέστε το κάλυμμα (1). Κόψτε το καλώδιο στο σημειωμένο σημείο (2).



Για να διασφαλιστεί ότι στο δίκτυο υψηλής τάσης δεν υπάρχει πλέον υπολειπόμενη τάση, περιμένετε περίπου 20 δευτερόλεπτα μετά την απενεργοποίηση.

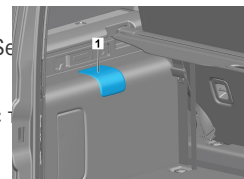


Τα παθητικά συστήματα ασφαλείας, όπως αερόσακοι και τεντωτήρας για ζώνες ασφαλείας, εξακολουθούν να τροφοδοτούνται από το δίκτυο τροφοδοσίας επί του οχήματος 12 Volt του οχήματος.



Αποσύνδεση μπαταρίας 12 V

1. Αφαιρέστε το κάλυμμα της μπαταρίας 12 Volt στο πορτμπαγκάζ. Για το σκοπό αυτό το κάλυμμα Σε αριστερή πλευρική επένδυση.
2. Λύστε το καλώδιο αρνητικού πόλου της μπαταρίας 12 Volt από τη βιδωτή σύνδεση και ασφαλίστε τυχόν ακούσια επαφή.

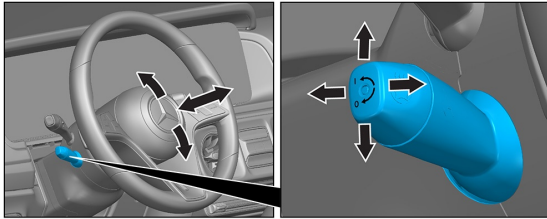


Τα παθητικά συστήματα ασφαλείας (αερόσακοι και τεντωτήρας για ζώνες ασφαλείας) απενεργοποιούνται.

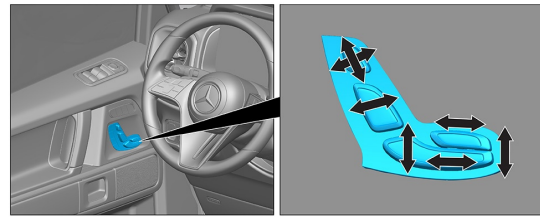


4. Πρόσβαση στους Επιβαίνοντες

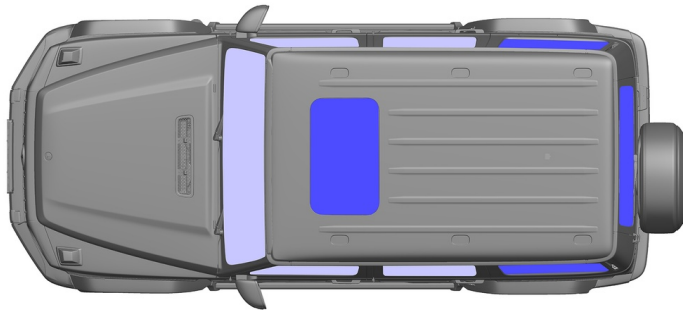
Κατά την απελευθέρωση των επιβατών πρέπει να ληφθούν υπόψη τα εξαρτήματα των συστημάτων συγκράτησης (ιδιαίτερα πυροτεχνικά στοιχεία) σύμφωνα με τα στοιχεία στη σελίδα 1.



Ρύθμιση τιμονιού



Ρύθμιση καθίσματος (ηλεκτρική)



VSG: Ελασματοποιημένο γυαλί ασφαλείας

ESG: Σκληρυμένο γυαλί ασφαλείας

5. Αποθηκευμένη Ενέργεια / υγρά / αέρια / στερεά

		12 V AGM
		400 V
		750 ± 10 g



Όλα τα καλώδια υψηλής τάσης διαθέτουν μόνωση πορτοκαλί χρώματος.

6. Σε περίπτωση Πυρκαγιάς



Για την κατάσβεση φωτιάς στο όχημα, χρησιμοποιήστε μεγάλες ποσότητες νερού (H₂O).

Για την ψύξη της μπαταρίας ιόντων λιθίου, χρησιμοποιήστε μεγαλύτερες ποσότητες νερού (H₂O).



Προειδοποίηση: Δυνατότητα ανάφλεξης της μπαταρίας



Όταν εξέρχεται ψυκτικό μέσο από την μπαταρία υψηλής τάσης, μπορεί αυτή να καταστεί ασταθής λόγω υψηλού θερμικού φορτίου. Ελέγξτε τη θερμοκρασία της μπαταρίας με μια θερμική υπέρυθρη συσκευή λήψης εικόνων.



7. Σε περίπτωση Βύθισης

Δεν υπάρχει κίνδυνος ύπαρξης τάσης στο αμάξωμα.

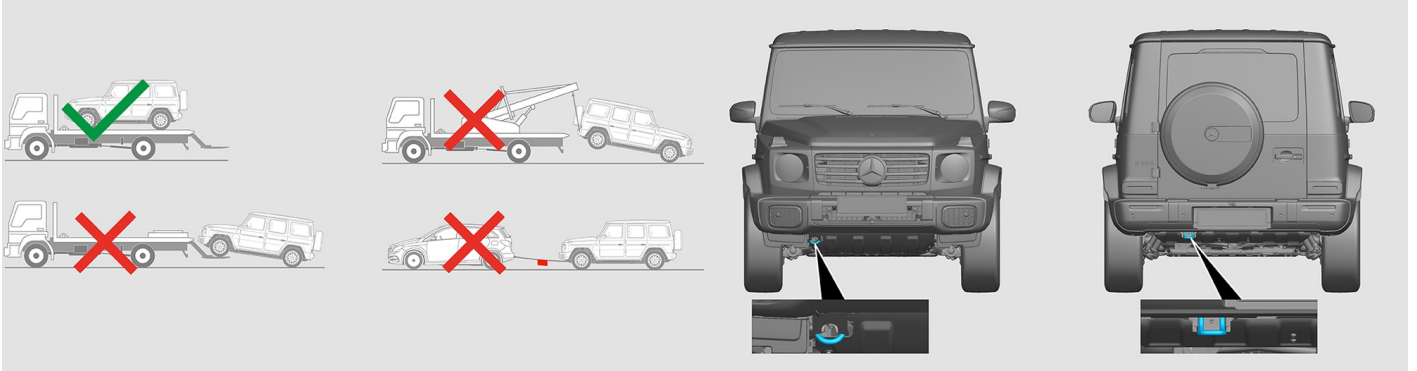
Μετά την ανάσυρση του οχήματος:

1. Φροντίστε να εξέλθει το νερό από τον εσωτερικό χώρο.
2. Ξεκινήστε την απενεργοποίηση του συστήματος υψηλής τάσης (βλ. κεφάλαιο 3).



8. Ρυμούλκηση / Μεταφορά / Αποθήκευση

Το όχημα πρέπει να μεταφέρεται μόνο και με τους δύο άξονες πάνω σε ρυμουλκούμενο ή μεταφοράς οχημάτων.



Διατηρείτε μια απόσταση ασφαλείας από άλλα οχήματα.

⚠ Προειδοποίηση: Δυνατότητα ανάφλεξης της μπαταρίας 🔥

9. Σημαντικές Λοιπές Πληροφορίες

Περισσότερες πληροφορίες δίνονται στο κεφάλαιο [Οδηγός για υπηρεσίες ρυμούλκησης επιβατικών οχημάτων](#).

Υπόδειξη: Λεπτομερείς πληροφορίες δίνονται στον [οδηγό διάσωσης](#).

10. Επεξήγηση Εικονιδίων

- Ηλεκτρική όχημα
- Γενικό προειδοποιητικό σήμα
- Προειδοποίηση, ηλεκτρική ενέργεια
- Εύφλεκτο
- Επικίνδυνο για την ανθρώπινη υγεία
- Διαβρωτικά
- Οξεία τοξικότητα
- Εκρηκτικό
- Χρησιμοποιήστε νερό για να σβήσετε τη φωτιά
- Χρησιμοποιήστε θερμική υπέρυθρη κάμερα
- Κάλυμμα κινητήρα
- Πορτπαγκάζ
- Αφαίρεση εξυπνου κλειδιού
- Αέριο κλιματιστικού
- Προειδοποίηση, χαμηλή θερμοκρασία