

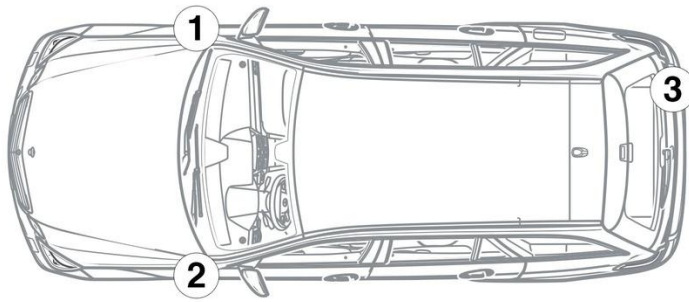
- ① Hochvoltbatterie (Linkslenker)
- ② Hochvoltbatterie (Rechtslenker)
- ③ Bordnetzbatte-rie
- ④ Zusatzbatte-rie (optional)
- ⑤ Hochvolt-Abschaltvorrichtung

Airbag	Gasgenerator	Gurtstraffer	Gasdruckdämpfer	Karosserieverstärkung
Kraftstoffbehälter	Steuergerät Rückhaltesysteme	Batterie 12 V	Hochvolt-Batterie	Hochvolt-Komponenten
Hochvoltabschaltvorrichtung	Fußgängerschutz			

Hinweis: Weiterführende Informationen entnehmen Sie bitte unserem [Rettungsleitfaden](#).



1. Identifizierung / Erkennung

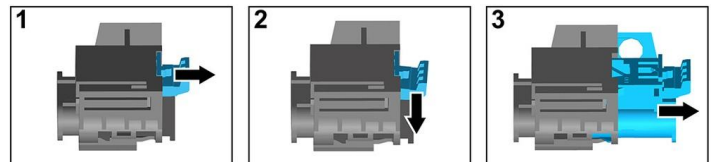
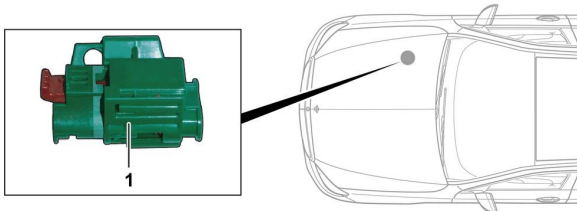


3. Direkte Gefahren ausschalten / Sicherheitsbestimmungen

Deaktivierung des Hochvoltsystems

In allen anderen Fällen ist das Hochvoltsystem wie folgt zu deaktivieren:

Option 1: Hochvoltabschaltvorrichtung



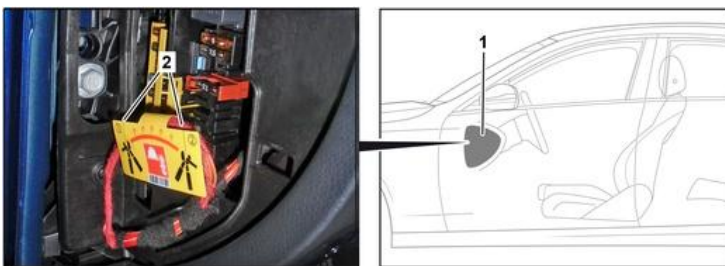
Die Hochvolt-Abschaltvorrichtung befindet sich im Motorraum auf der Beifahrerseite.



- (1) Entriegelung ziehen
- (2) Entriegelung nach unten drücken
- (3) Schalter herausziehen

Option 2: Alternative Hochvoltabschaltvorrichtung

Die alternative Hochvolt-Abschaltvorrichtung befindet sich unter der Abdeckung des Sicherungskastens am Cockpit auf der Fahrerseite. Sie ist mit einem Hinweisschild gekennzeichnet.



Abdeckung (1) entfernen. Leitung an der markierten Stelle (2) durchschneiden.



12-V-Batterie abklemmen

- 1. Abdeckung der 12-Volt-Batterie entfernen.
- 2. Minuskabel der 12-Volt-Batterie an der Schraubverbindung lösen und gegen ungewollten Kontakt sichern.