

-  Airbag
-  Gasgenerator
-  Gurtstraffer
-  SRS Steuergerät
-  Aktives Fußgängerschutz-System
-  Gasdruckdämpfer / vorgespannte Feder
-  Niedervolt-Batterie
-  Diesel Treibstoff-tank

Hinweis: Weiterführende Informationen entnehmen Sie bitte unserem [Rettungsleitfaden](#).

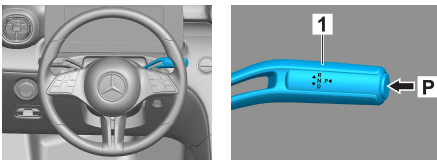


1. Identifizierung / Erkennung

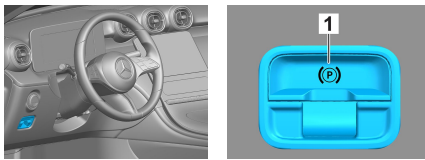


2. Immobilisieren / Stabilisieren / Anheben

Parkbremse

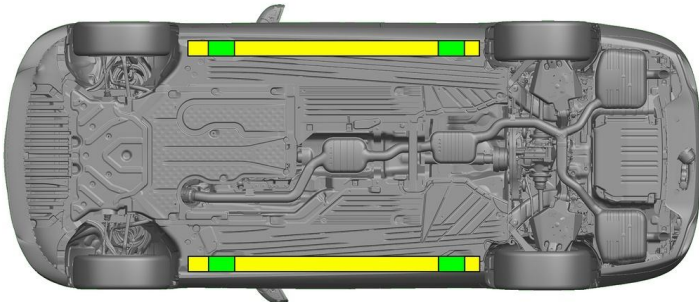


Feststellbremse



Schalter P am Wählhebel (1) drücken. Die Parkbremse wird automatisch aktiviert.

Elektrische Feststellbremse (1)



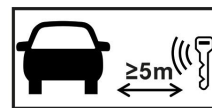
- Geeignete Anhebepunkte
- Geeignete Stabilisierungspunkte an der Seite

Eine zusätzliche Verformung der Schweller und des Unterbodens während der Rettung (z.B. durch Abstützung mit Hydraulikausrüstung) muss vermieden werden.

3. Direkte Gefahren ausschalten / Sicherheitsbestimmungen

Zündung ausschalten:

1. START-STOP-Taste drücken ohne die Betriebsbremse zu betätigen.
2. Elektronischen Fahrzeugschlüssel im Abstand von mindestens 5 m verwahren.



Das Fehlen von Motorgeräuschen bedeutet nicht, dass das Fahrzeug ausgeschaltet ist.

Ein Neustart ist bis zur Ausserbetriebsetzung des Fahrzeugs möglich.



12/48-V-Batterie abklemmen

1. Abdeckung der 12/48-Volt-Batterie im Motorraum entfernen.
2. Minuskabel der 12/48-Volt-Batterie an der Schraubverbindung lösen und gegen ungewollten Kontakt sichern.





12/48V-Batterie abklemmen



1. Abdeckung der 12/48 Volt-Batterie im Kofferraum entfernen.
2. Minuskabel der 12/48 Volt-Batterie an der Schraubverbindung lösen und gegen ungewollten Kontakt sichern.



Die passiven Sicherheitssysteme (Airbags und Gurtstraffer) werden deaktiviert.

4. Zugang zu den Insassen

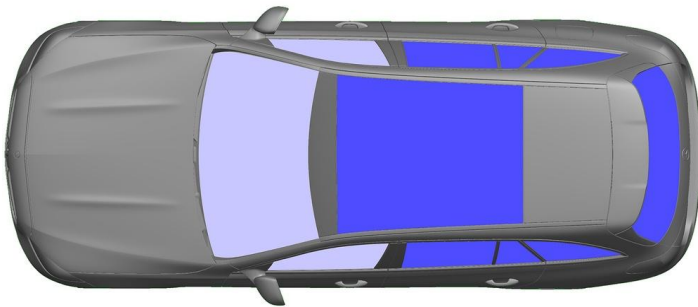
Bei der Befreiung der Insassen sind die Komponenten der Rückhaltesysteme (insbesondere pyrotechnische Elemente) gemäß den Angaben auf Seite 1 zu berücksichtigen.



Lenkradeinstellung



Sitzeinstellung (elektrisch)



- VSG: Verbundsicherheitsglas
- ESG: Einscheibensicherheitsglas

5. Gespeicherte Energie / Flüssigkeiten / Gase / Feststoffe

		12 V/ 48 V
		66 L
		570 ± 10 g

6. Im Brandfall



Zum Löschen eines Fahrzeugbrandes große Mengen Wasser (H₂O) verwenden.

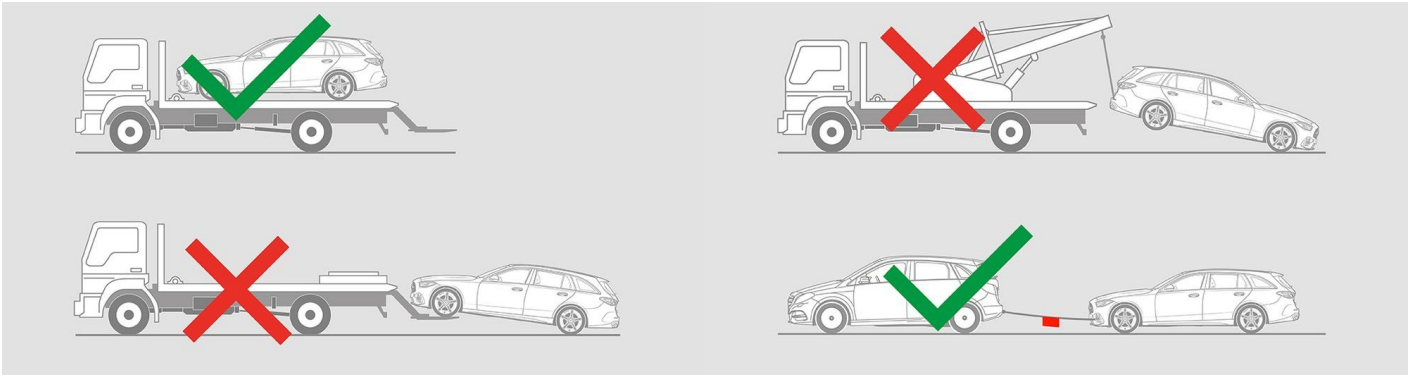
7. Im Wasser

Es besteht keine Gefahr, dass Spannung an der Karosserie anliegt. Nach der Bergung des Fahrzeugs:

1. Das Wasser aus dem Innenraum abfließen lassen.
2. Deaktivierung des 12-V/48-V-Bordnetzes einleiten (siehe Kapitel 3).



8. Abschleppen / Transport / Lagerung



9. Wichtige zusätzliche Informationen

Weitere Informationen finden Sie im [Leitfaden für Abschleppdienste Pkw.](#)

10. Erläuterung der verwendeten Piktogramme

-  Fahrzeug mit flüssigen Kraftstoffen der Kl. 1
-  Gefahr
-  Entzündbar
-  Gesundheitsschädlich
-  Korrosiv
-  Akute Toxizität
-  Explosiv
-  Mit Wasser löschen
-  Mit Trockenschaum löschen
-  Mit Nassschaum löschen
-  Motorhaube
-  Kofferraum
-  Smart-Schlüssel entfernen
-  Klimaanlage
-  Gefahr, niedrige Temperatur