

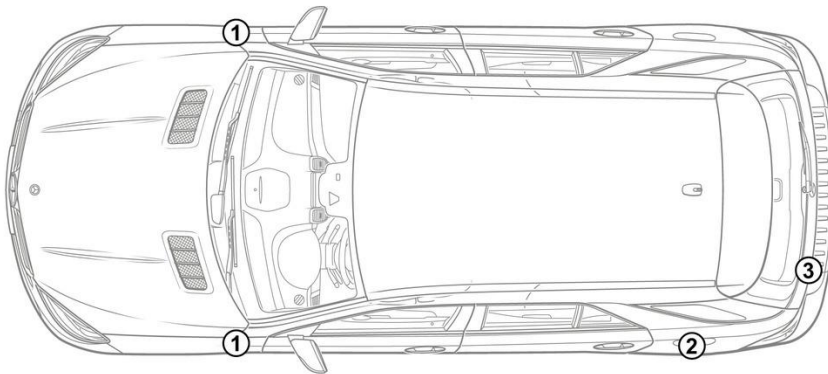
- ① Batterie 12 V
- ② Hochvoltbatterie
- ③ HV-Ladesteckdose
- ④ Ladegerät
- ⑤ Zusatzbatterie 12 V

 Airbag	 Gasgenerator	 Gurtstraffer	 Gasdruckdämpfer	 Kraftstoffbehälter
 Steuergerät Rückhaltesysteme	 Batterie 12 V	 Hochvolt-Batterie	 Hochvolt-Komponenten	 Hochvoltabschaltvorrichtung
 Alternative Hochvoltabschaltvorrichtung				

Hinweis: Weiterführende Informationen entnehmen Sie bitte unserem [Rettungsleitfaden](#).



### 1. Identifizierung / Erkennung

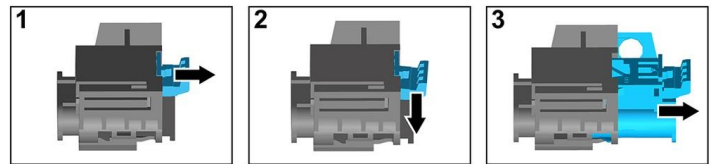
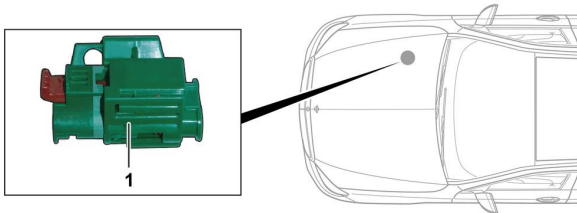


### 3. Direkte Gefahren ausschalten / Sicherheitsbestimmungen

#### Deaktivierung des Hochvoltsystems

In allen anderen Fällen ist das Hochvoltsystem wie folgt zu deaktivieren:

#### Option 1: Hochvoltabschaltvorrichtung



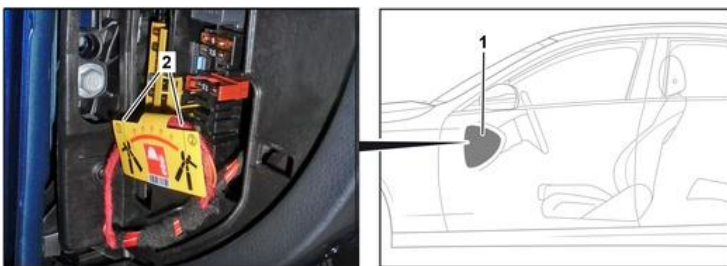
Die Hochvolt-Abschaltvorrichtung befindet sich im Motorraum auf der Beifahrerseite.



- (1) Entriegelung ziehen
- (2) Entriegelung nach unten drücken
- (3) Schalter herausziehen

#### Option 2: Alternative Hochvoltabschaltvorrichtung

Die alternative Hochvolt-Abschaltvorrichtung befindet sich unter der Abdeckung des Sicherungskastens am Cockpit auf der Fahrerseite. Sie ist mit einem Hinweisschild gekennzeichnet.



Abdeckung (1) entfernen. Leitung an der markierten Stelle (2) durchschneiden.



#### 12-V-Batterie abklemmen

- 1. Abdeckung der 12-Volt-Batterie entfernen.
- 2. Minuskabel der 12-Volt-Batterie an der Schraubverbindung lösen und gegen ungewollten Kontakt sichern.