

- ① Batterie 12 V, Linkslenker ② Batterie 12 V, Rechtslenker ③ Wasserstofftank ④ Hochvoltbatterie
- ⑤ Hochvoltbatterie (Linkslenker) ⑥ Hochvoltbatterie (Rechtslenker) ⑦ Alternative Hochvolt-Ab-schaltvorrichtung, Linkslenker ⑧ Alternative Hochvolt-Ab-schaltvorrichtung, Rechtslenker

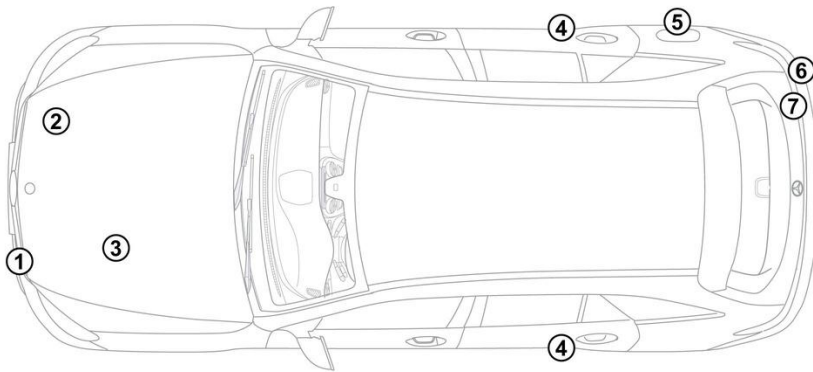
⑨ HV-Ladesteckdose

 Airbag	 Gasgenerator	 Gurtstraffer	 Gasdruckdämpfer	 Kraftstoffbehälter
 Steuergerät Rückhaltesysteme	 Batterie 12 V	 Hochvolt-Batterie	 Hochvolt-Komponenten	 Hochvoltabschaltvorrichtung
 Alternative Hochvoltabschaltvorrichtung	 Fußgängerschutz			

Hinweis: Weiterführende Informationen entnehmen Sie bitte unserem [Rettungsleitfaden](#).



1. Identifizierung / Erkennung



3. Direkte Gefahren ausschalten / Sicherheitsbestimmungen

Deaktivierung des Hochvoltsystems

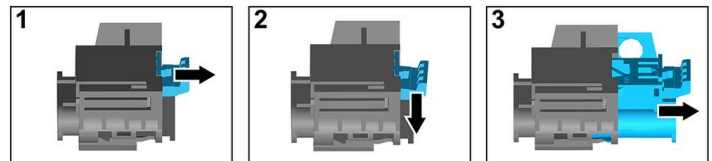
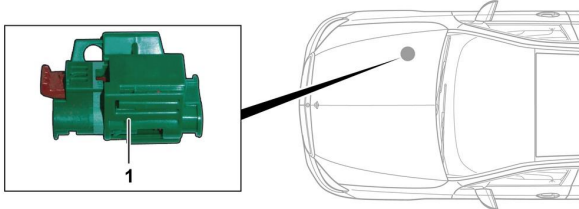


Bei Unfällen mit Auslösung von Airbags und Gurtstraffern wird das Hochvoltsystem automatisch abgeschaltet.



In allen anderen Fällen ist das Hochvoltsystem wie folgt zu deaktivieren:

Option 1: Hochvoltabschaltvorrichtung



Die Hochvolt-Abschaltvorrichtung befindet sich im Motorraum auf der Beifahrerseite.

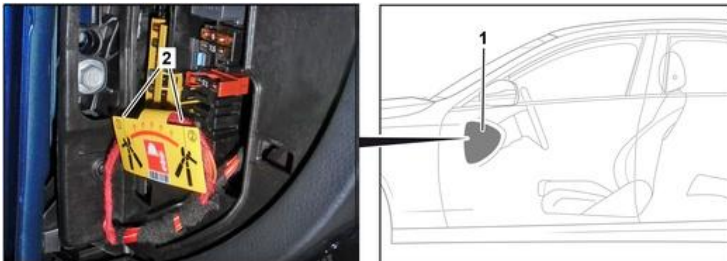


- (1) Entriegelung ziehen
- (2) Entriegelung nach unten drücken
- (3) Schalter herausziehen

Option 2: Alternative Hochvoltabschaltvorrichtung



Die alternative Hochvolt-Abschaltvorrichtung befindet sich unter der Abdeckung des Sicherungskastens am Cockpit auf der Fahrerseite. Sie ist mit einem Hinweisschild gekennzeichnet.



Abdeckung (1) entfernen. Leitung an der markierten Stelle (2) durchschneiden.



Um sicherzustellen, dass im Hochspannungsnetz keine Restspannung mehr anliegt, ca. 20 Sekunden nach dem ausschalten warten.



Die passiven Sicherheitssysteme wie Airbags und Gurtstraffer werden durch das 12-Volt-Bordnetz weiter mit Spannung versorgt.



12-V-Batterie abklemmen



1. Abdeckung der 12-Volt-Batterie im Motorraum entfernen.
2. Minuskabel der 12-Volt-Batterie an der Schraubverbindung lösen und gegen ungewollten Kontakt sichern.