

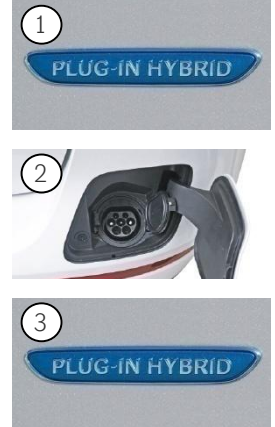
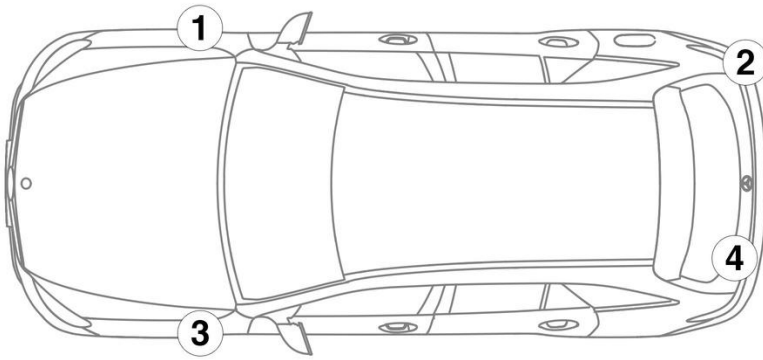
- ① Hauptbatterie 12 V
- ② Zusatzbatterie 12 V
- ③ Hochvoltbatterie
- ④ HV-Ladesteckdose
- ⑤ Hochvolt-Abschaltvorrichtung
- ⑥ Alternative Hochvolt-Abschaltvorrichtung

 Airbag	 Gasgenerator	 Gurtstraffer	 Gasdruckdämpfer	 Kraftstoffbehälter
 Steuergerät Rückhaltesysteme	 Batterie 12 V	 Hochvolt-Batterie	 Hochvolt-Komponenten	 Hochvoltabschaltvorrichtung
 Alternative Hochvoltabschaltvorrichtung				

Hinweis: Weiterführende Informationen entnehmen Sie bitte unserem [Rettungsleitfaden](#).



1. Identifizierung / Erkennung

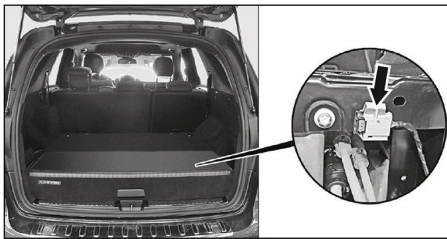


3. Direkte Gefahren ausschalten / Sicherheitsbestimmungen

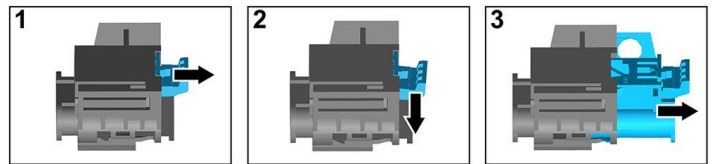
Deaktivierung des Hochvoltsystems

In allen anderen Fällen ist das Hochvoltsystem wie folgt zu deaktivieren:

Option 1: Hochvoltabschaltvorrichtung



Die Hochvoltabschaltvorrichtung (Pfeil) befindet sich im Kofferraum unter der Abdeckung der Hochvoltbatterie.

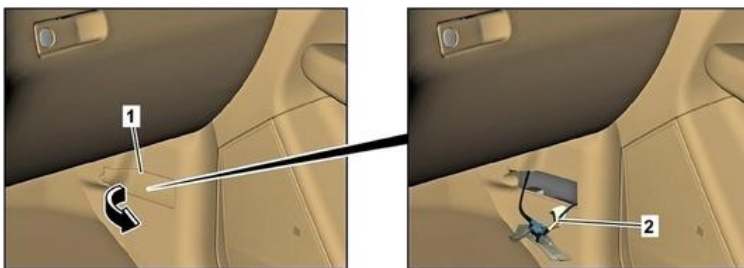


- (1) Entriegelung ziehen
- (2) Entriegelung nach unten drücken
- (3) Schalter herausziehen



Option 2: Alternative Hochvoltabschaltvorrichtung

Hinter der Abdeckung in der rechten A-Säule unten befindet sich die alternative Hochvoltabschaltvorrichtung. Sie ist mit einem Hinweisschild gekennzeichnet.



Abdeckung (1) entfernen / Leitung an der markierten Stelle (2) durchschneiden



Um sicherzustellen, dass im Hochspannungsnetz keine Restspannung mehr anliegt, ca. 20 Sekunden nach dem ausschalten warten.



Die passiven Sicherheitssysteme wie Airbags und Gurtstraffer werden durch das 12-Volt-Bordnetz weiter mit Spannung versorgt.



12-V-Batterie abklemmen

- 1. Abdeckung der 12-Volt-Batterie entfernen.
- 2. Minuskabel der 12-Volt-Batterie an der Schraubverbindung lösen und gegen ungewollten Kontakt sichern.