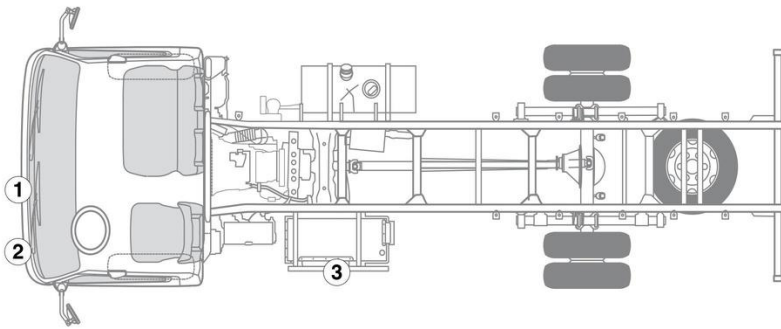


- | | | | | |
|-------------------|----------------------|-----------------------------|------------------------------|---------------|
| Airbag | Gurtstraffer | Kraftstoffbehälter | Steuergerät Rückhaltesysteme | Batterie 12 V |
| Hochvolt-Batterie | Hochvolt-Komponenten | Hochvoltabschaltvorrichtung | | |

Hinweis: Weiterführende Informationen entnehmen Sie bitte unserem [Rettungsleitfaden](#).



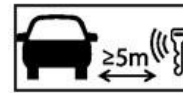
1. Identifizierung / Erkennung



3. Direkte Gefahren ausschalten / Sicherheitsbestimmungen

Zündung ausschalten:

1. Zum Ausschalten der Zündung Zündschlüssel in Stellung ACC drehen (A)
2. Zündschlüssel in Stellung LOCK weiterdrehen (B) und abziehen



Deaktivierung des Hochvoltsystems

In allen anderen Fällen ist das Hochvoltsystem wie folgt zu deaktivieren:

Option 1: Hochvoltabschaltvorrichtung



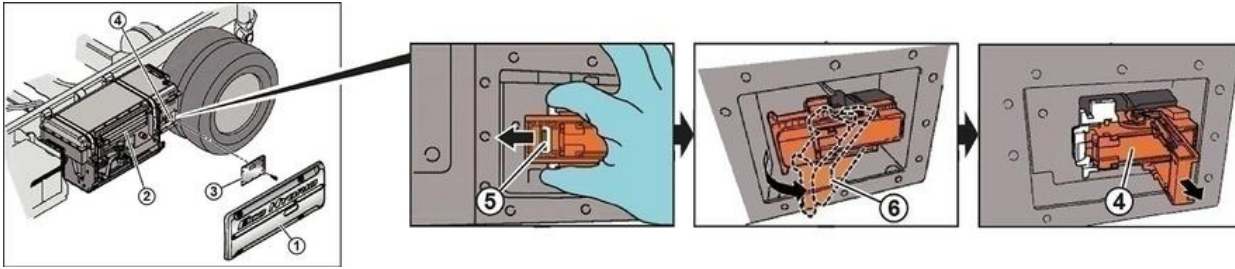
Der NOT-AUS-Taster befindet sich in der Aussparung der Seitenverkleidung der Hochvoltbatterie.

- NOT-AUS-Taster drücken



Option 2: Alternative Hochvoltabschaltvorrichtung

Die Hochvoltabschaltvorrichtung (Schutzkontaktstecker) befindet sich rechts an der Hochvoltbatterie.



- 6 Schrauben (M8) herauserschrauben und Seitenverkleidung (1) der Hochvoltbatterie (2) abnehmen.
- 12 Schrauben (M6) herauserschrauben und Abdeckung (3) des Schutzkontaktsteckers (4) abnehmen.
- Sicherung (5) des Verschlusshebels (6) nach links (Pfeil) schieben.
- Verschlusshebel (6) nach außen klappen.
- Schutzkontaktstecker (4) aus der Halterung ziehen; nun ist sichergestellt, dass der Hochvolt-Stromkreis in der Batterie unterbrochen ist.
- Abdeckung (3) mit 4 Schrauben wieder anbringen, um das Hochvolt-Bordnetz gegen Wiedereinschalten abzusichern.



Gefahr durch elektrische Spannung

Wenn Sie Rettungsarbeiten beginnen, ohne das Entladen des Kondensators abzuwarten, besteht die Gefahr eines Stromschlages, der schwere bis tödliche Verletzungen zur Folge haben kann.

Bevor Sie mit Rettungsarbeiten beginnen, warten Sie mindestens fünf Minuten nach dem Abstellen des Hochvolt-Bordnetzes, um den Kondensator im Spannungswandler zu entladen.



Um sicherzustellen, dass im Hochspannungsnetz keine Restspannung mehr anliegt, ca. 20 Sekunden nach dem ausschalten warten.



Die passiven Sicherheitssysteme wie Airbags und Gurtstraffer werden durch das 12-Volt-Bordnetz weiter mit Spannung versorgt.



12-V-Batterie abklemmen

1. Abdeckung der 12-Volt-Batterie entfernen.
2. Minuskabel der 12-Volt-Batterie an der Schraubverbindung lösen und gegen ungewollten Kontakt sichern.