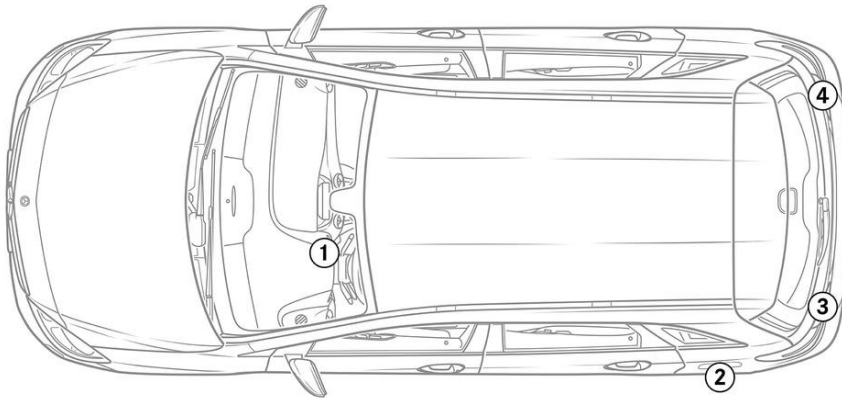


-  Airbag
-  Gasgenerator
-  Gurtstraffer
-  SRS Steuergerät
-  Gasdruckdämpfer / vorgespannte Feder
-  Niedervolt-Batterie
-  Hochspannungsbatterie
-  Hochspannungskabel
-  Hochspannungskomponente
-  Kabeltrennstelle
-  Hochvolt-Trennung an Niedervolt-Trennstelle

Hinweis: Weiterführende Informationen entnehmen Sie bitte unserem [Rettungsleitfaden](#).



1. Identifizierung / Erkennung



3. Direkte Gefahren ausschalten / Sicherheitsbestimmungen

Deaktivierung des Hochvoltsystems

In allen anderen Fällen ist das Hochvoltsystem wie folgt zu deaktivieren:

Option 1: Hochvoltabschaltvorrichtung



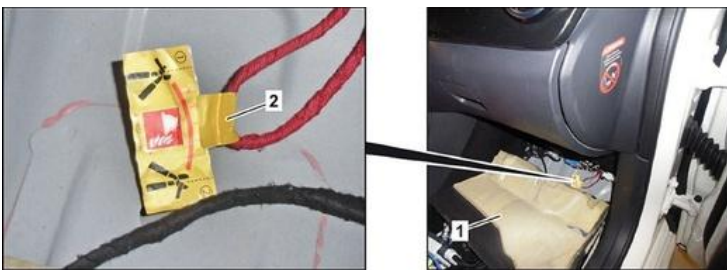
Die Hochvoltabschaltvorrichtung befindet sich in Fahrtrichtung links hinter der Seitenverkleidung der Instrumententafel.

Seitenverkleidung (1) der Instrumententafel entfernen /Stecker (2) abziehen

Option 2: Alternative Hochvoltabschaltvorrichtung



Die Alternative Hochvoltabschaltvorrichtung befindet sich unter der Fußraumverkleidung auf der Beifahrerseite. Sie ist mit einem Hinweisschild gekennzeichnet.



Fußraumverkleidung (1) nach hinten klappen /Leitung an der markierten Stelle (2) durchschneiden



Um sicherzustellen, dass im Hochspannungsnetz keine Restspannung mehr anliegt, ca. 20 Sekunden nach dem ausschalten warten.



Die passiven Sicherheitssysteme wie Airbags und Gurtstraffer werden durch das 12-Volt-Bordnetz weiter mit Spannung versorgt.



12-V-Batterie abklemmen



1. Abdeckung der 12-Volt-Batterie im Motorraum entfernen.
2. Minuskabel der 12-Volt-Batterie an der Schraubverbindung lösen und gegen ungewollten Kontakt sichern.