

① Batteri (12 V)

② Højvoltsbatteri

③ Højvoltsfrakoblingsenhed



Airbag



Gasgenerator



Selestrammer



Gastrykdæmper



Strukturforstærkning



Styreenhed for sikkerhedssystemer



Batteri 12 V



Højvoltsbatteri



Højvoltkomponenter

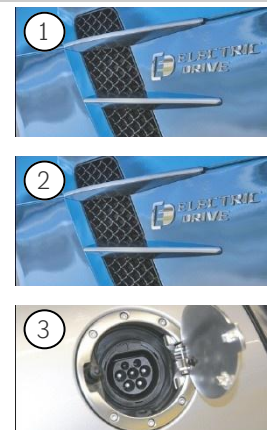
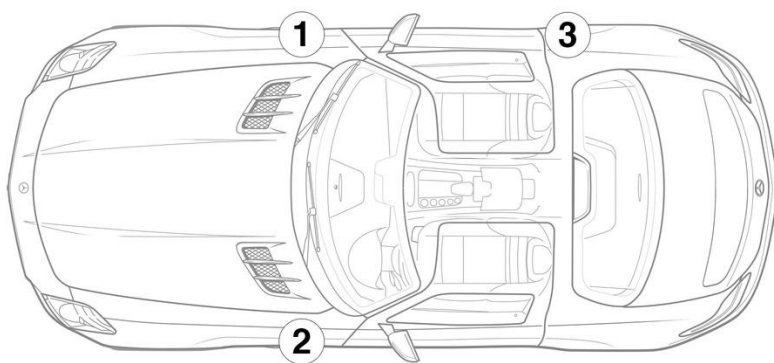


Højvoltsfrakoblingsenhed

 Bemærkning: For yderligere oplysninger henvises til vores [redningsvejledning](#).



1. Identifikation / genkendelse



3. Deaktivering særlige farer / sikkerhedsforskrifter

Deaktivering af højvoltage systemet

I alle andre tilfælde skal højvoltage systemet deaktiveres på følgende måde:

Mulighed 1: Højvoltsafbryder



Under dæklappen til sikrings- og relæboksen på bagvæggen i bagagerummet sidder højvoltsfrakoblingsenheden.



Åbn dæklappen (1) / Træk kontakten (2) i sikrings- og relæboksen (3) ud



For at sikre, at der ikke er restspænding i højspændingsnettet, skal du vente cirka 20 sekunder efter afbrydelsen.



De passive sikkerhedssystemer såsom airbags og forspændere til sikkerhedssele forsynes fortsat med strøm fra 12-voltsledningsnettet.



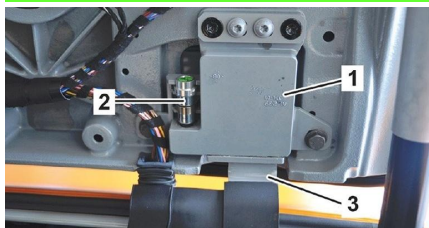
Afbryd 12 V-batteriet



1. Fjern dækslet til 12-voltsbatteriet i motorrum.
2. Løsn minuskablet på 12-voltsbatteriet ved skrueforbindelsen, og sikr det mod utilsigtet kontakt.



4. Adgangveje til tilskadekommande



SLS AMG er udstyret med et sikkerhedssystem, der kobler dørhængslerne fra hængselarmene, hvis bilen bliver liggende på taget efter en ulykke. I hvert dørhængsel (1) er der indbygget en pyroteknisk udløser (2), som aktiveres af styreenheden for sikkerhedssystemer. Efter åbning af dørlåsen kan dørene trækkes af hængselarmene (3).